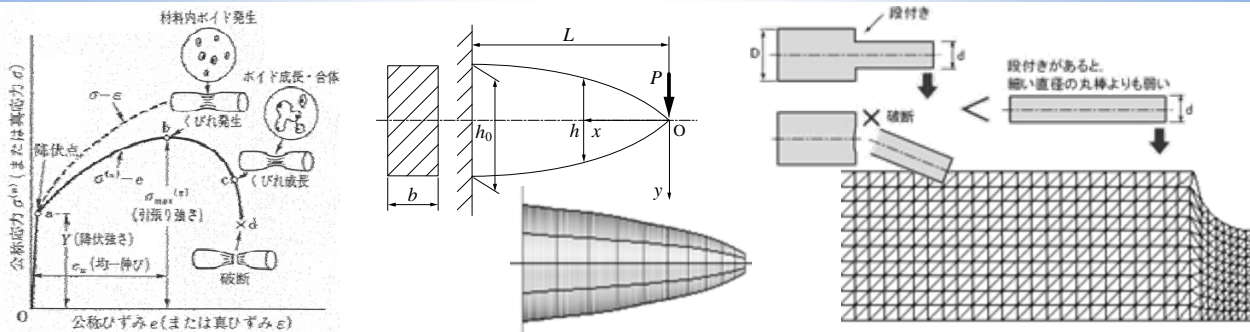


公開講座

(広島大学産学連携センター・東広島市産学官連携推進協議会「リカレント講座」)

【機械設計と材料加工の基礎講座】



この講座では、材料の機械的性質(強さ, 剛性, 重量, 加工性など)を考えた材料選択, 強度計算, 加工工程設計, 応力解析, 最適設計などの基礎を学びます。

対 象	一般(関連企業関係者ほか)
日 時	平成21年 8月29日(土) 10:00~16:00, 9月5日(土) 10:00~16:00
会 場	広島大学工学研究科 112講義室 (〒739-8527 広島県東広島市鏡山1-4-1)
講 師	吉田 総仁(広島大学大学院工学研究科 教授), 日野隆太郎(同 准教授)
定 員	30人
受 講 料	無料
申 込 期 間	平成21年8月7日(金)~8月26日(水)
申 込 方 法	裏面の参加申込書に必要事項記入の上、FAXまたはE-mailでお申し込みください

JR西条駅前より広島大学行きバス乗車, 大学会館前バス停下車, 下記案内図参照

会場アクセス



連絡先

広島大学 産学連携センター(国際・産学連携部門)産学連携共同研究オフィス
 TEL:082-421-3631
 FAX:082-421-3639
 E-mail: techrd@hiroshima-u.ac.jp