

問題用紙

Graduate School of Advanced Science and Engineering (Master's Course), Hiroshima University
Entrance Examination Booklet (Special Selection for International Students)

Question Sheets

(2024年1月25日実施 / January 25, 2024)

試験 科目 Subject	輸送機器環境工学 (専門科目 I) Vehicle and Environmental Systems Engineering I	プログラム Program	輸送・環境システムプログラム Transportation and Environmental Systems Program	受験番号 Examinee's Number	M
---------------------	--	------------------	--	------------------------------	---

試験時間 : 9時00分~12時00分 (Examination Time : From 9:00 to 12:00)

受験上の注意事項

- (1) 問題用紙は表紙を含み8枚、解答用紙は表紙を含み7枚あります。
- (2) 問題用紙及び解答用紙のそれぞれに、受験番号を記入してください。
- (3) これは問題用紙です。解答は別冊の解答用紙に記入してください。
- (4) 解答が書ききれないときは、同じ用紙の裏面を利用しても構いません。ただし、その場合は「裏に続く」などと裏面に記載したことが分かるようにしておくこと。
- (5) 全問に解答しなさい。
- (6) 問題用紙は解答用紙とともに回収します。
- (7) 問題中「図に書きなさい」という指示がある場合は、解答用紙に記入すること。
- (8) 作図する場合、貸与する定規を使用しても差し支えない。
- (9) 質問あるいは不明な点がある場合は手を挙げてください。

Notices

- (1) There are **8 question sheets and 7 answer sheets including a front sheet.**
- (2) Fill in your examinee's number in the specified positions in this cover and each question and answer sheet.
- (3) This examination booklet consists of only question sheets. Use other separate sheets for answers.
- (4) If the space is exhausted, use the reverse side of the answer sheet and write down "to be continued" on the last line of the sheet.
- (5) Answer all the questions.
- (6) Return these question sheets together with the answer sheets.
- (7) If given the instruction to draw a diagram, draw it on the answer sheet.
- (8) You may use the approved ruler if you need.
- (9) Raise your hand if you have any questions.

2024年4月入学 (April 2024 Admission)

広島大学大学院先進理工系科学研究科博士課程前期 (外国人留学生特別選抜) 専門科目入学試験問題

Graduate School of Advanced Science and Engineering (Master's Course), Hiroshima University

Entrance Examination Booklet (Special Selection for International Students)

(2024年1月25日実施 / January 25, 2024)

試験 科目 Subject	輸送機器環境工学 (専門科目 I) Vehicle and Environmental Systems Engineering I	プログラム Program	輸送・環境システムプログラム Transportation and Environmental Systems Program	受験番号 Examinee's Number	M
---------------------	--	------------------	--	------------------------------	---

数学 Mathematics

問題 1 以下の問いに答えよ。

(1) 不定積分 $\int x(\log x)^2 dx$ を求めよ。

(2) 定積分 $\int_{-\pi/2}^{\pi/2} \cos x \cos 2x dx$ を求めよ。

(3) 常微分方程式 $\frac{dy}{dx} = 3\frac{y^2}{x^2}$ の一般解を求めよ。

(4) $\mathbf{A} = \begin{bmatrix} -3 & -2 & -4 \\ 4 & 3 & 4 \\ 2 & 2 & 3 \end{bmatrix}$ のとき, \mathbf{A} の固有値を求めよ。

(5) $\mathbf{F} = e^{yz} \mathbf{i} - e^{zx} \mathbf{j} + xy\mathbf{k}$ のとき, $\nabla \times \mathbf{F}$ を求めよ。ただし, $\mathbf{i}, \mathbf{j}, \mathbf{k}$ は x, y, z 軸方向の単位ベクトルである。

Question 1 Answer the following questions.

(1) Find the indefinite integral $\int x(\log x)^2 dx$.

(2) Find the integral $\int_{-\pi/2}^{\pi/2} \cos x \cos 2x dx$.

(3) Find the general solution for the ordinary differential equation $\frac{dy}{dx} = 3\frac{y^2}{x^2}$.

(4) When $\mathbf{A} = \begin{bmatrix} -3 & -2 & -4 \\ 4 & 3 & 4 \\ 2 & 2 & 3 \end{bmatrix}$, find the eigenvalues of \mathbf{A} .

(5) When $\mathbf{F} = e^{yz} \mathbf{i} - e^{zx} \mathbf{j} + xy\mathbf{k}$, find $\nabla \times \mathbf{F}$, where \mathbf{i}, \mathbf{j} and \mathbf{k} show the unit vectors in x, y and z axis directions.

次ページへ続く。 Continued on the following page.

試験 科目 Subject	輸送機器環境工学 (専門科目 I) Vehicle and Environmental Systems Engineering I	プログラム Program	輸送・環境システムプログラム Transportation and Environmental Systems Program	受験番号 Examinee's Number	M
---------------------	--	------------------	--	------------------------------	---

数学
Mathematics

問題 2 Fig. 2.1 に示すように, S を閉曲線 C によって囲まれた面積とすると, 導関数を有する任意関数 $\mathbf{F}(x, y) = F_x(x, y)\mathbf{i} + F_y(x, y)\mathbf{j}$ に対して, 2次元の Gauss の発散定理

$$\iint_S \nabla \cdot \mathbf{F} dS = \int_C \mathbf{F} \cdot \mathbf{n} dl \quad (2.1)$$

が成り立つ。ただし, $\mathbf{n} = n_x\mathbf{i} + n_y\mathbf{j}$ は C 上の外向き単位法線ベクトル, dl は C の線素である。また, \mathbf{i}, \mathbf{j} はそれぞれ x, y 軸方向の単位ベクトルである。Fig. 2.2 に示すように, 曲線 C_1 , および, 直線 $y = 0$ で囲まれた平面を考える。以下の問いに答えよ。

- (1) 曲線 C_1 上の点の位置ベクトル $\mathbf{r}_1(x, y) = x\mathbf{i} + y\mathbf{j}$ が (2.2) 式で与えられるとき, $\mathbf{F} = y\mathbf{j}$ として (2.1) 式右辺の積分を行い, 平面の面積 S を求めよ。

$$x = \frac{1}{2}(u - \sin u), y = \frac{1}{2}(1 - \cos u) \quad (0 \leq u \leq 2\pi) \quad (2.2)$$

- (2) 平面上の任意の点の位置ベクトル $\mathbf{r}(x, y) = x\mathbf{i} + y\mathbf{j}$ が (2.3) 式で表されるとき, 平面上の面素 $dS = \left| \frac{\partial \mathbf{r}}{\partial u} \times \frac{\partial \mathbf{r}}{\partial v} \right| dudv$ を求めよ。

$$x = (u - \sin u)v, y = (1 - \cos u)v \quad \left(0 \leq u \leq 2\pi, 0 \leq v \leq \frac{1}{2} \right) \quad (2.3)$$

- (3) 小問 (2) の結果をもとに (2.1) 式左辺の積分を行い, (2.1) 式が成り立つことを示せ。

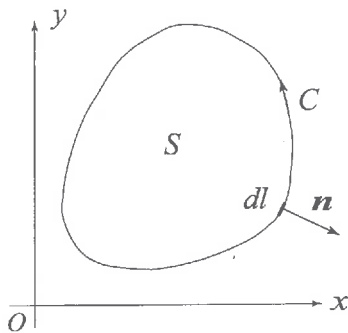


Fig. 2.1

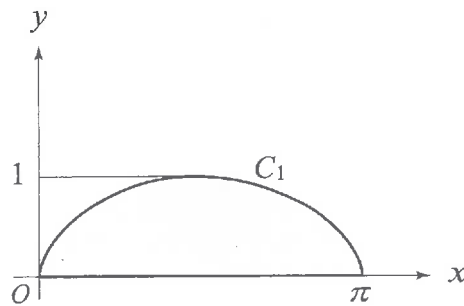


Fig. 2.2

試験 科目 Subject	輸送機器環境工学 (専門科目 I) Vehicle and Environmental Systems Engineering I	プログラム Program	輸送・環境システムプログラム Transportation and Environmental Systems Program	受験番号 Examinee's Number	M
---------------------	--	------------------	--	------------------------------	---

数学 Mathematics

Question 2 As shown in Fig. 2.1, when S is an area surrounded by a closed curve C , the two-dimensional divergence theorem of Gauss

$$\iint_S \nabla \cdot \mathbf{F} dS = \int_C \mathbf{F} \cdot \mathbf{n} dl \quad (2.1)$$

holds for the arbitrary vector function $\mathbf{F}(x, y) = F_x(x, y)\mathbf{i} + F_y(x, y)\mathbf{j}$ with continuous derivatives, where $\mathbf{n} = n_x\mathbf{i} + n_y\mathbf{j}$ is an outward unit normal vector on C , and dl is a line element of C . Also, \mathbf{i} and \mathbf{j} are unit vectors in x and y axes respectively. Fig. 2.2 shows a plane surrounded by the curve C_1 and the line $y = 0$. Answer the following questions.

- (1) When the coordinates of the position vector $\mathbf{r}_1(x, y) = x\mathbf{i} + y\mathbf{j}$ at an arbitrary point on the curve C_1 are given in eq. (2.2) and we put $\mathbf{F} = y\mathbf{j}$, find the area of the plane S by performing the integration on the right side of eq. (2.1).

$$x = \frac{1}{2}(u - \sin u), \quad y = \frac{1}{2}(1 - \cos u) \quad (0 \leq u \leq 2\pi) \quad (2.2)$$

- (2) Find the surface element $dS = \left| \frac{\partial \mathbf{r}}{\partial u} \times \frac{\partial \mathbf{r}}{\partial v} \right| du dv$, when the coordinates of the position vector $\mathbf{r}(x, y) = x\mathbf{i} + y\mathbf{j}$ at an arbitrary point on the surface are expressed in eq. (2.3).

$$x = (u - \sin u)v, \quad y = (1 - \cos u)v \quad \left(0 \leq u \leq 2\pi, 0 \leq v \leq \frac{1}{2} \right) \quad (2.3)$$

- (3) Show that eq. (2.1) holds by performing the integration on the left side of eq. (2.1) based on the result of the subquestion (2).

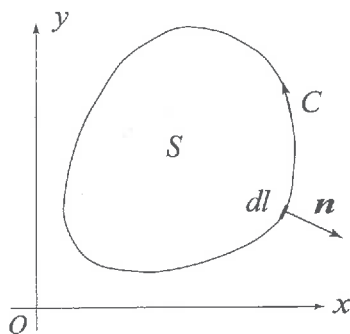


Fig. 2.1

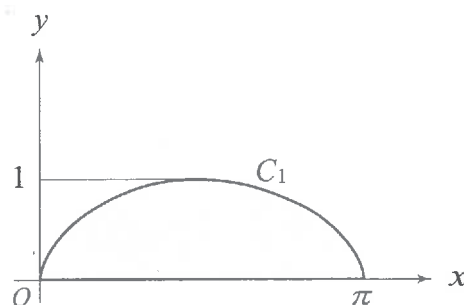


Fig. 2.2

2024年4月入学 (April 2024 Admission)

広島大学大学院先進理工系科学研究科博士課程前期 (外国人留学生特別選抜) 専門科目入学試験問題

Graduate School of Advanced Science and Engineering (Master's Course), Hiroshima University

Entrance Examination Booklet (Special Selection for International Students)

(2024年1月25日実施 / January 25, 2024)

試験 科目 Subject	輸送機器環境工学 (専門科目 I) Vehicle and Environmental Systems Engineering I	プログラム Program	輸送・環境システムプログラム Transportation and Environmental Systems Program	受験番号 Examinee's Number	M
---------------------	--	------------------	--	------------------------------	---

数学 Mathematics

問題 3 $x(t)$ に関する常微分方程式

$$x''(t) + 4x'(t) + 5x(t) = f(t), \quad x(0) = x(\pi/2) = 0 \quad (3.1)$$

について以下の問いに答えよ。ここで、 $f(t)$ は t に関する任意の関数である。

- (1) (3.1) 式の解 $x(t)$ を求めよ。
- (2) $f(t) = 1$ のとき、 $x(t)$ を求めよ。

Question 3 Answer the following questions for the ordinary differential equation with respect to $x(t)$:

$$x''(t) + 4x'(t) + 5x(t) = f(t), \quad x(0) = x(\pi/2) = 0. \quad (3.1)$$

Here, $f(t)$ is an arbitrary function with respect to t .

- (1) Find the solution $x(t)$ for eq. (3.1).
- (2) Find the solution $x(t)$ when $f(t) = 1$.

次ページへ続く。 Continued on the following page.

2024年4月入学 (April 2024 Admission)
 広島大学大学院先進理工系科学研究科博士課程前期 (外国人留学生特別選抜) 専門科目入学試験問題
 Graduate School of Advanced Science and Engineering (Master's Course), Hiroshima University
 Entrance Examination Booklet (Special Selection for International Students)

(2024年1月25日実施 / January 25, 2024)

試験 科目 Subject	輸送機器環境工学 (専門科目 I) Vehicle and Environmental Systems Engineering I	プログラム Program	輸送・環境システムプログラム Transportation and Environmental Systems Program	受験番号 Examinee's Number	M
---------------------	--	------------------	--	------------------------------	---

力学
Dynamics

問題1 質量 m の物体が長さ l の索で吊り下げられた振り子がある。索の重さは無視できる。傾角 θ は微小と仮定する。重力加速度を g とするとき、次の問いに答えよ。

- (1) 物体が質点であるとき、傾角 θ に関する運動方程式を求めよ。座標系は、Fig. 1.1 に従うものとする (y は鉛直下向きを正とする)。
- (2) 物体が半径 a の球であるとき、傾角 θ に関する運動方程式を求めよ。座標系は、Fig. 1.2 に従うものとする (y は鉛直下向きを正とする)。
- (3) 物体が質点と球の場合のそれぞれについて、振り子の運動周期を求めよ。さらに、それらの式を用いて、 $a \ll l$ のとき、運動周期に及ぼす a/l の影響について議論せよ。

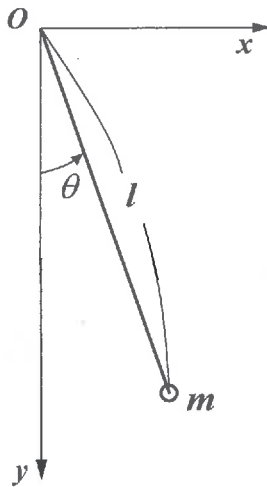


Fig. 1.1

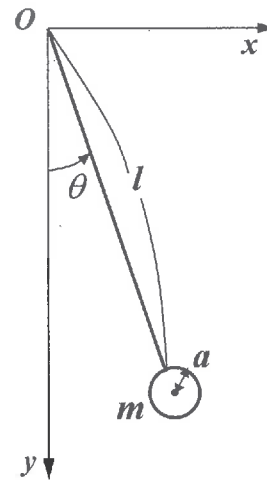


Fig. 1.2

Question 1 There is a pendulum of an object with mass m suspended by a cable of length l . The weight of the cable is negligible. It is assumed that the inclination angle θ is negligibly small. The gravity acceleration is denoted by g . Then, answer the following questions.

- (1) When the object is a mass point, find the equation of motion for the inclination angle θ . The coordinate system is shown as Fig. 1.1 (y is positive in the vertical downward direction).
- (2) When the object is a sphere with radius a , find the equation of motion for the inclination angle θ . The coordinate system is shown as Fig. 1.2 (y is positive in the vertical downward direction).
- (3) Find the motion period of the pendulum for the mass point and sphere, respectively. Using the formulas obtained, discuss the influence of a/l on the motion period when it is assumed to be $a \ll l$.

次ページへ続く。 Continued on the following page.

試験 科目 Subject	輸送機器環境工学 (専門科目 I) Vehicle and Environmental Systems Engineering I	プログラム Program	輸送・環境システムプログラム Transportation and Environmental Systems Program	受験番号 Examinee's Number	M
---------------------	--	------------------	--	------------------------------	---

力学
Dynamics

問題2 回転軸が同一直線上にある二つの一様な円板 (円板1 および円板2) がある。円板1は質量 M 、半径 r であり、角速度 $2\omega_0$ で回転している。円板2は質量 $2M$ 、半径 $2r$ であり、角速度 ω_0 で回転している。この二つの円板を接触させると、二つの円板は滑らずに共通の角速度 ω_1 で回転した。この時、以下の問いに答えよ。

- (1) 円板1 および円板2 の回転軸回りの慣性モーメントを求めよ。
- (2) 接触後の角速度 ω_1 を求めよ。
- (3) 接触によって失われた運動エネルギーを求めよ。

Question 2 There are two homogeneous disks (Disk1 and Disk2) whose rotation axes lie on the same straight line. Disk1 has mass M , radius r and is rotating with angular velocity $2\omega_0$. Disk2 has mass $2M$, radius $2r$ and is rotating with angular velocity ω_0 . When the two disks were brought into contact, they rotate at a common angular velocity ω_1 without slipping. Then, answer the following questions.

- (1) Find the moments of inertia of Disk1 and Disk2 around the rotation axes, respectively.
- (2) Find the angular velocity ω_1 after contact.
- (3) Find the loss of kinetic energy by the contact.

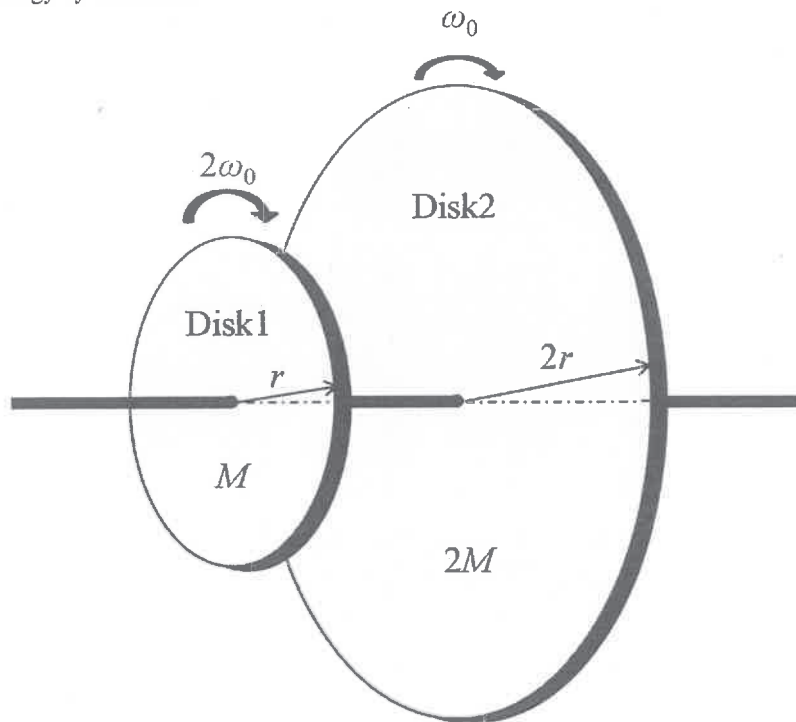


Fig. 2.1

試験 科目 Subject	輸送機器環境工学 (専門科目 I) Vehicle and Environmental Systems Engineering I	プログラム Program	輸送・環境システムプログラム Transportation and Environmental Systems Program	受験番号 Examinee's Number	M
---------------------	--	------------------	--	------------------------------	---

力学
Dynamics

問題3 Fig. 3.1 に示すように、区間 AC に等分布荷重 q を受ける単純支持はりがある。はりの長さは L である。曲げ剛性は EI とする。このはりについて以下の問いに答えよ。

- (1) はり AB の自由物体図を描け。
- (2) 全ての支点反力を求めよ。
- (3) せん断力図, 曲げモーメント図を図示せよ。ただし, 主要な値を図中に記載すること。
- (4) 位置 C におけるたわみを求めよ。

Question 3 As shown in Fig. 3.1, there is a simply supported beam subjected to the uniformly distributed load q over the region AC. The length of the beam is L . The bending stiffness of the beam is denoted as EI . Answer the following questions about the beam.

- (1) Draw the free body diagram of the beam AB.
- (2) Determine all reactions.
- (3) Draw the shearing force diagram and the bending moment diagram. Note that the specific results should be described in the diagrams.
- (4) Determine the deflection at position C.

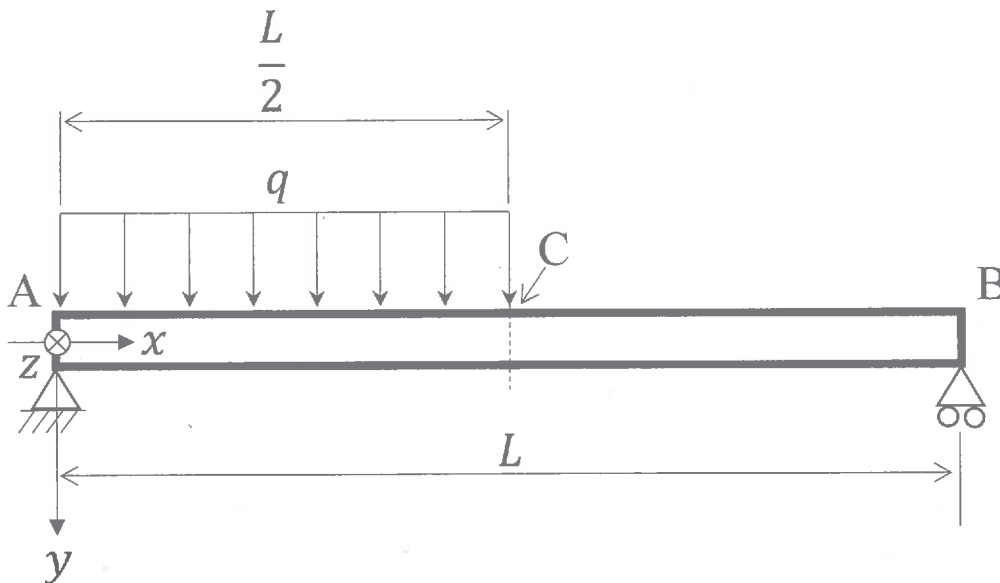


Fig. 3.1

問題用紙

Graduate School of Advanced Science and Engineering (Master's Course), Hiroshima University
Entrance Examination Booklet (Special Selection for International Students)

Question Sheets

(2024年1月25日実施 / January 25, 2024)

試験 科目 Subject	輸送機器環境工学 (専門科目 II) Vehicle and Environmental Systems Engineering II	プログラム Program	輸送・環境システムプログラム Transportation and Environmental Systems Program	受験番号 Examinee's Number	M
---------------------	--	------------------	--	------------------------------	---

試験時間 : 13時30分~15時00分 (Examination Time : From 13:30 to 15:00)

受験上の注意事項

- (1) 問題用紙は表紙を含み2枚、解答用紙は表紙を含み2枚あります。
- (2) 問題用紙及び解答用紙のそれぞれに、受験番号を記入してください。
- (3) これは問題用紙です。解答は別冊の解答用紙に記入してください。
- (4) 解答が書ききれないときは、同じ用紙の裏面を利用しても構いません。ただし、その場合は「裏に続く」などと裏面に記載したことが分かるようにしておくこと。
- (5) 全問に解答しなさい。
- (6) 問題用紙は解答用紙とともに回収します。
- (7) 作図する場合、貸与する定規を使用しても差し支えない。
- (8) 質問あるいは不明な点がある場合は手を挙げてください。

Notices

- (1) There are **2 question sheets and 2 answer sheets including a front sheet**.
- (2) Fill in your examinee's number in the specified positions in this cover and each question and answer sheet.
- (3) This examination booklet consists of only question sheets. Use other separate sheets for answers.
- (4) If the space is exhausted, use the reverse side of the answer sheet and write down "to be continued" on the last line of the sheet.
- (5) Answer all the questions.
- (6) Return these question sheets together with the answer sheets.
- (7) You may use the approved ruler if you need.
- (8) Raise your hand if you have any questions.

次ページへ続く。 Continued on the following page.

2024年4月入学 (April 2024 Admission)

広島大学大学院先進理工系科学研究科博士課程前期 (外国人留学生特別選抜) 専門科目入学試験問題

Graduate School of Advanced Science and Engineering (Master's Course), Hiroshima University

Entrance Examination Booklet (Special Selection for International Students)

(2024年1月25日実施 / January 25, 2024)

試験 科目 Subject	輸送機器環境工学 (専門科目 II) Vehicle and Environmental Systems Engineering II	プログラム Program	輸送・環境システムプログラム Transportation and Environmental Systems Program	受験番号 Examinee's Number	M
---------------------	--	------------------	--	------------------------------	---

小論文 Short essay

問題1 風力発電システムの開発と運用を考える。開発において考慮すべき、流体力学および材料力学に関わる事柄をそれぞれ1つ挙げ、それらについて論ぜよ。また、デジタル技術を用いてシステムの運用を効率化する方法を1つ挙げ、論ぜよ。必要に応じて、図を用いても差し支えない。

Question 1 Consider the development and operation of a wind power generation system. Point out and discuss one issue related to fluid mechanics and one issue related to material mechanics that should be considered in the development. Also, point out and discuss one method to improve operational efficiency by using digital technology. If necessary, you may use schematics.