

業務場所

広島大学 ものづくりプラザ 機械加工室

業務内容

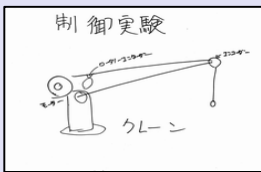
- 実験装置・試験片等の製作や装置の改良・修理
- 学生や教員への技術支援（実習および講習会等）

【経験がなくても】

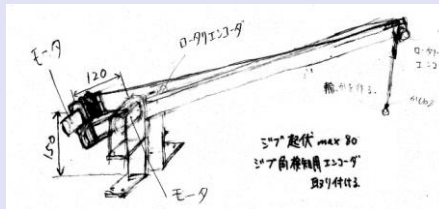
興味があれば成長できます。学生や教員と身近に接することで、大学の教育・研究に直接関わられます。



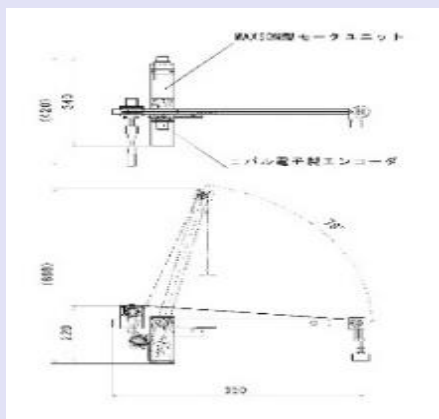
①依頼者の要望を確認  
(スケッチを描く)



②検討(部品図・組立図)



③製作(部品加工・組立)



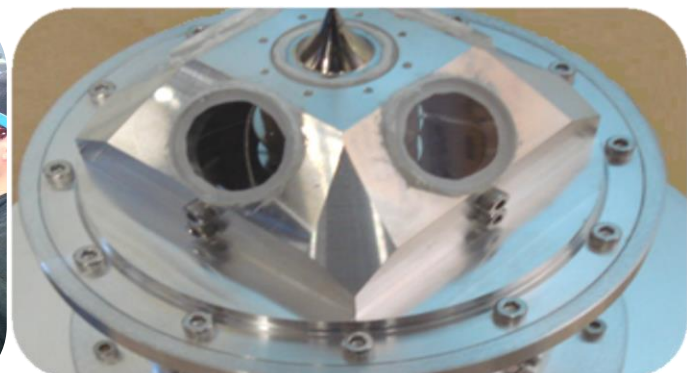
穴あけ



溶接



安全講習会の様子



製作した実験装置