

2022年10月, 2023年4月入学 (October 2022 and April 2023 Admission)
広島大学大学院先進理工系科学研究科博士課程前期 (一般選抜) 専門科目入学試験問題

Graduate School of Advanced Science and Engineering (Master's Course), Hiroshima University
Entrance Examination Booklet (General Selection)

(2022年8月25日実施 / August 25, 2022)

試験科目 Subject	建築構造学 (専門科目 I) Building Engineering (I)	プログラム Program	建築学 Architecture	受験番号 Examinee's Number	M
-----------------	--	------------------	---------------------	------------------------------	---

試験時間 : 9時00分~12時00分 (Examination Time : From 9:00 to 12:00)

受験上の注意事項

- (1) 問題用紙兼解答用紙が表紙を含み19枚です。
- (2) この表紙に受験番号を記入してください。
- (3) 問題は30問, 配点は各々10点, 計300点満点です。
- (4) いずれの問題も5つの選択肢から正解を選択する形式です。
- (5) 解答の番号は解答欄に記入してください。
- (6) 全問に解答してください。
- (7) 質問あるいは不明な点がある場合は手を挙げてください。

Notices

- (1) There are 19 question and answer sheets including a front sheet.
- (2) Fill in your examinee's number in the column at the top of this cover.
- (3) There are 30 questions. Each question is to be marked on 10 points, amounting in total 300 points at the maximum.
- (4) In each question, you are required to choose one correct answer from five alternatives.
- (5) Write the number of your answer in the answer field on each question and answer sheet.
- (6) Answer all the questions.
- (7) Raise your hand if you have any questions.

[1] 残響時間を求める式には, Sabine の式, Eyring の式, Eyring-Knudsen の式がある。これら 3 式により計算した残響時間の大小関係として, 最も適当な組み合わせを選べ。

There are Sabine's formula, Eyring's formula and Eyring-Knudsen's formula, for calculation of reverberation time. Choose the combination which shows the correct order of the reverberation time length calculated by these three formulas.

- 1. Eyring-Knudsen > Eyring > Sabine
- 2. Eyring > Sabine > Eyring-Knudsen
- 3. Eyring > Eyring-Knudsen > Sabine
- 4. Sabine > Eyring-Knudsen > Eyring
- 5. Sabine > Eyring > Eyring-Knudsen

解答欄 Answer Field	
---------------------	--

[2] 日射に対する透過率が 0.83, 反射率が 0.03, 吸収率が 0.14 の窓ガラスがある。この窓ガラスの日射熱取得率として正しい値を選べ。ただし, この窓ガラスの総合熱伝達率は, 屋外側が $25 \text{ W}/(\text{m}^2 \cdot \text{K})$, 屋内側が $10 \text{ W}/(\text{m}^2 \cdot \text{K})$ であり, 熱貫流率は $5.00 \text{ W}/(\text{m}^2 \cdot \text{K})$ とする。

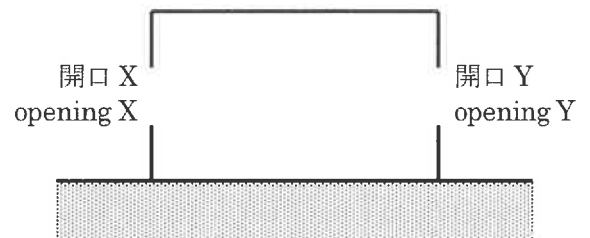
There is a window glass with the solar transmittance of 0.83, the solar reflectance of 0.03 and the solar absorptance of 0.14. Choose the correct value of the rate of solar heat gain of this window glass. In this window glass, the total heat transfer coefficients of the outdoor side and indoor side are $25 \text{ W}/(\text{m}^2 \cdot \text{K})$ and $10 \text{ W}/(\text{m}^2 \cdot \text{K})$ respectively and the thermal transmittance is $5.00 \text{ W}/(\text{m}^2 \cdot \text{K})$.

- 1. 0.97
- 2. 0.93
- 3. 0.87
- 4. 0.07
- 5. 0.028

解答欄 Answer Field	
---------------------	--

[3] 右図は, 2 つの開口 X, Y を持つある部屋を示している。開口 X から入り, 開口 Y から出る通風を考えるとき, この部屋全体の相当開口面積 $(\alpha A)_{XY} \text{ m}^2$ として, 最も適当なものを選べ。ただし, 開口 X, Y の相当開口面積 $\alpha_X A_X$, $\alpha_Y A_Y$ はそれぞれ 6.0 m^2 , 8.0 m^2 とする。

The figure shows the room that has two openings X and Y. Concerning the ventilation that the wind flows through the room from opening X to opening Y, choose the most adequate value of the equivalent opening area of the whole room (i.e. $(\alpha A)_{XY} \text{ m}^2$). The equivalent opening area of opening X and Y ($\alpha_X A_X$ and $\alpha_Y A_Y$) are 6.0 m^2 and 8.0 m^2 , respectively.



- 1. 2.0 m^2
- 2. 4.8 m^2
- 3. 6.0 m^2
- 4. 8.0 m^2
- 5. 14.0 m^2

解答欄 Answer Field	
---------------------	--

- [4] 音圧レベルの測定値がそれぞれ 45 dB となる音源が 100 個ある。この 100 個の音源全てが同時に鳴った場合の音圧レベルとして、正しい値を選べ。

There are one hundred sound sources and the measurement value of the sound pressure level of each source is 45 dB. In case that these all one hundred sources sound simultaneously, choose the correct value of the sound pressure level among the followings.

1. 45 dB 2. 55 dB 3. 65 dB 4. 145 dB 5. 4500 dB

解答欄 Answer Field	
---------------------	--

- [5] ある部屋の机上面の照度が 750 lx であった。その時、周りに障害物のない屋外では直射日光照度が 50000 lx、直射日光を除く天空光照度が 25000 lx であったとする。この部屋には窓からの太陽光以外に光源がないとすると、この机上面における昼光率として正しい値を選べ。

The illuminance was 750 lx on the desk in a room. At the same moment, the direct sunlight illuminance was 50000 lx and the skylight illuminance without the direct sunlight was 25000 lx, in the outdoors without any obstructions. Choose the correct value of the daylight factor on this desk. There are not any light sources in this room except for the solar light from windows.

1. 3.0% 2. 2.5% 3. 2.0% 4. 1.5% 5. 1.0%

解答欄 Answer Field	
---------------------	--

- [6] 都市計画や都市環境に関する記述のうち、最も不適当なものを、ひとつ選べ。

Choose the most inadequate one from the following descriptions regarding city planning or urban environment.

1. 市街地のスプロールは、自治体の財政の悪化を招く。
(Urban sprawl leads to a deterioration of municipal finances.)
2. 洪水抑制を目的として、市街地緑化を行った。
(Urban greening was implemented to control flooding.)
3. 都市における「気候変動適応」には、洪水対策や暑熱対策も含まれる。
(“Climate change adaptation” in urban areas also includes flood control and heat control.)
4. 「土地区画整理事業」の中で、道路の整備を行った。
(The road was developed in the “land readjustment project.”)
5. 「トランジットモール」とは、鉄道の主要駅に整備される商業施設である。
(“Transit mall” is a commercial facility built at a major railway station.)

解答欄 Answer Field	
---------------------	--

[7] 建築計画に関連する以下の記述のうち最も適当なものを、ひとつ選べ。

Choose the most adequate one from the following descriptions regarding the architectural planning.

1. 車用の斜路の勾配は1/8を超えないようにする。
(The gradient of a slope-way for cars should not exceed 1/8.)
2. 「ユニバーサルデザイン」とは、世界中どこでも均質な建築をデザインすることである。
(“Universal Design” means to design homogeneous architectures throughout the world.)
3. 「シューボックスタイプ」はクローゼットの形式のひとつである。
(“Shoe box type” is one of room types of a closet.)
4. 超高層ビルには「センターコア形式」は用いられない。
(“Center core type” is not used in a skyscraper building.)
5. 映画館の客用に供するトイレの戸は外開きとする。
(Toilet doors in the movie theater to be used by audiences should be installed to open outward.)

解答欄 Answer Field	
---------------------	--

[8] 建築家とその建築作品との組み合わせの中で間違っているものを、ひとつ選べ。

Choose incorrect one of the combinations of terms related to architects and their architectural works from the following descriptions.

1. 菊竹清訓 (Kiyonori Kikutake) ----- 「スカイハウス」 (“Sky House”)
2. 安藤忠雄 (Tadao Ando) ----- 「住吉の長屋」 (“Row House in Sumiyoshi”)
3. 東孝光 (Takamitsu Azuma) ----- 「塔の家」 (“Tower House”)
4. 伊東豊雄 (Toyo Ito) ----- 「シルバーハット」 (“Silver Hut”)
5. 清家清 (Kiyoshi Seike) ----- 「白の家」 (“House in White”)

解答欄 Answer Field	
---------------------	--

[9] 集合住宅に関する以下の記述のうち、最も不適当なものを、ひとつ選べ。

Choose the most inadequate one from the following descriptions regarding the multiple dwelling houses.

1. 「スケルトン・インフィル方式」のスケルトンは、インフィルよりも長期間使用できるように高耐久・高強度の鉄筋コンクリート構造で建設されることが多い。
(The skeleton of the "skeleton infill method" is often constructed with a high-durable and high-strength reinforced concrete structure to use longer than the infill.)
2. 集合住宅の計画において、地上階に歩行者の動線を確保するため、ピロティを採用した。
(Pilotis were adopted to secure pedestrian traffic lines on the ground floor in the planning of the multiple dwelling house.)
3. 「同潤会アパート」は関東大震災後に設立された同潤会の事業として建設された集合住宅である。その特徴のひとつは、電気、ガス、水道や水洗式便所などの当時としては最先端の近代的な設備が備えられていた点である。
(“Doujun-kwai Apartments” are multiple dwelling houses constructed as a business of Doujun-kwai, which was established after the Great Kanto Earthquake. One of its characteristics is that the apartment had the most advanced modern equipment at the time, such as electricity, gas, water service, and flush toilets.)
4. 「接地型」の集合住宅に設けられた共用庭は、コミュニティの活性化を図るだけでなく、住棟間のプライバシーを確保するための緩衝スペースとしても機能する。
(The shared garden in "the grounded type" of multiple dwelling houses revitalizes the community and works as a buffer space to ensure privacy between the residential buildings.)
5. 「スキップフロア型」の集合住宅は、建物に占める共用通路の面積割合が大きくなる傾向がある。
(The "skip-floor type" of multiple dwelling houses tends to have a large proportion of the common passage area in the building.)

解答欄 Answer Field	
---------------------	--

[10] 住宅供給及び住宅地に関する以下の記述のうち、最も不適当なものを、ひとつ選べ。

Choose the most inadequate one from the following descriptions regarding housing and residential area.

1. 「江戸間」に見られる特徴のひとつは、和室における畳の寸法が柱の断面寸法によって異なることである。
(One of the features of "Edo-ma" is that the dimensions of tatami mats in Japanese-style rooms differ depending on the cross-sectional dimensions of the columns.)
2. 日本の分譲集合住宅の管理については、区分所有者全員で構成される「マンション管理組合」が行うことが一般的である。
(A "condominium management association", which is composed of all unit owners, generally manages a condominium in Japan.)
3. アメリカ合衆国ニュージャージー州にあるラドバーンは、「ボンエルフ」を採用した代表的な郊外住宅地であり、歩行者と自動車の分離を実現した。
(Radburn, located in New Jersey, USA, is a typical suburban residential area that has adopted the "Woonerf" and has realized the separation of pedestrians and automobiles.)
4. 「市街化調整区域」とは、無秩序な市街化を抑制するために設けられた区域であり、この区域内では原則として戸建て住宅団地の開発も禁止されている。
(“Urbanization control area” is an area designated to control disorganized urbanization. In this area, the development of detached housing estates is also prohibited in principle.)
5. 「応急仮設住宅」は原則として、災害発生日から20日以内に着工することが求められ、建築工事の完了日から2年間供与できる。
(As a general rule, "emergency temporary housing" is required to start construction within 20 days from the date of the disaster. It is allowed to be provided for two years from the date of completion of construction work.)

解答欄 Answer Field	
---------------------	--

[11] 建築製図に関する以下の記述のうち、最も不適当なものを、ひとつ選べ。

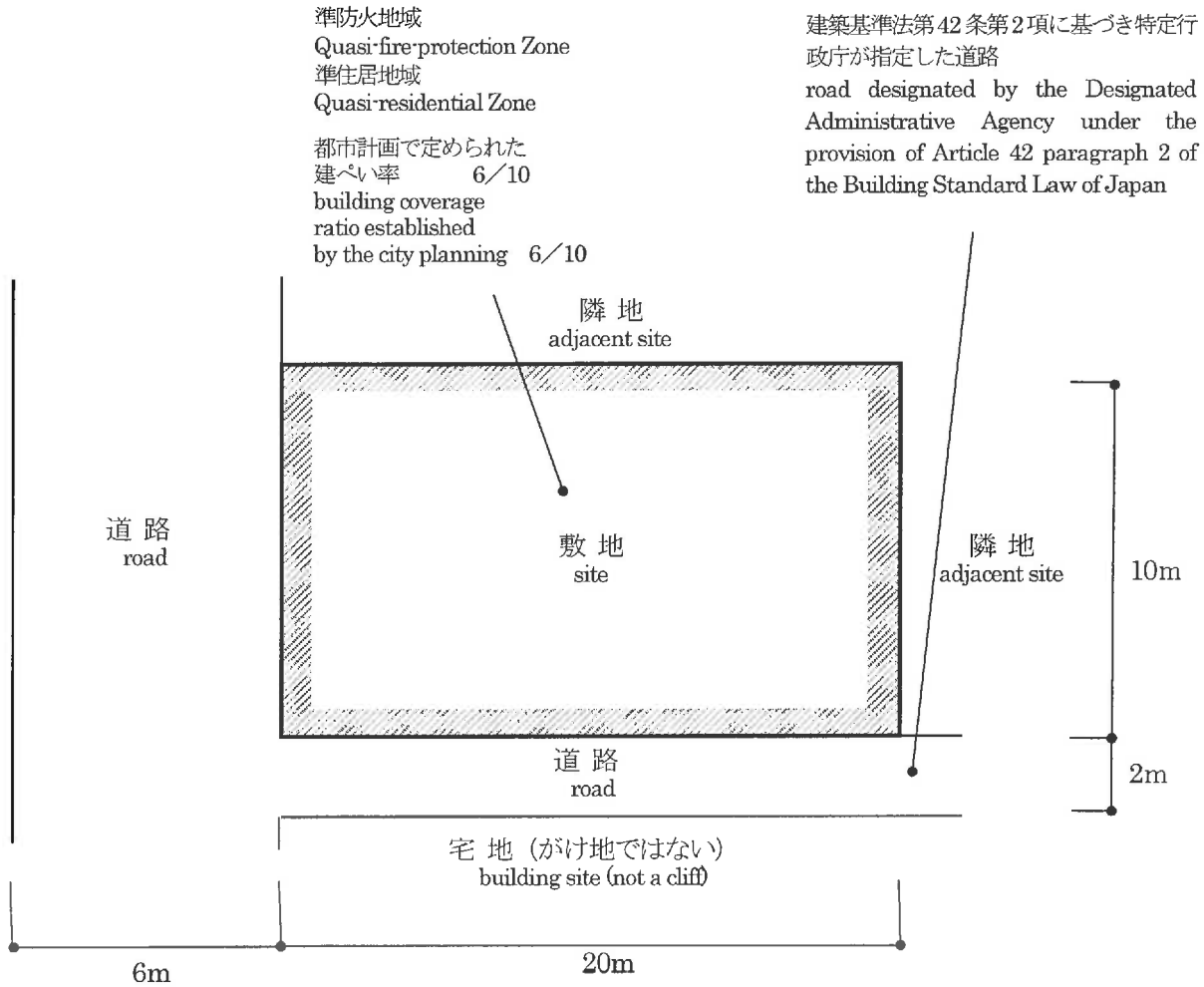
Choose the most inadequate one from the following descriptions regarding architectural drafting.

1. 平面図の目的は、建物における部屋の配置を示すことにある。
(The purpose of the floor plan is to show the layout of rooms in a building.)
2. 基本設計の内容に対する施主の理解を高めるために、建築士は図面以外に模型を作成・提示した。
(The architect made and presented an architectural model in addition to the drawings to improve the client's understanding of the contents of the basic design.)
3. 一点透視図法では、手前のものが大きく描かれる。
(In one-point perspective, the object closer to a viewpoint is drawn larger.)
4. 正投影図法は、軸測投影図法のひとつである。
(The orthographic projection is one of the axonometric projections.)
5. 立面図では、平行投影を用いて建物外観の鉛直面が描かれる。
(In elevation, the vertical exterior of the building is drawn with the concept of parallel projection.)

解答欄 Answer Field	
---------------------	--

[1 2] 図のような敷地において、建築基準法上許容される耐火建築物の建築面積の最大の値として正しいものは次のうちどれか。ただし、図に記載されているものを除き、地域、地区の指定はないものとする。

Choose the correct value of the maximum building area for a fireproof building, allowed by the Building Standard Law of Japan, on the site shown below. There is no other designation than those shown in the figure.



1. 108.0m² 2. 112.0m² 3. 126.0m² 4. 128.0m² 5. 144.0m²

解答欄 Answer Field	
---------------------	--

[13] 禅宗様の建築物として最も適当なものはどれか。以下から選べ。

Choose one from the followings, which is the most adequate building of Zenshū-yō Architecture.

1. 法隆寺金堂 (Kondō, Hōryūji)
2. 唐招提寺金堂 (Kondō, Tōshōdaiji)
3. 薬師寺東塔 (Tōtō, Yakushiiji)
4. 東大寺南大門 (Nandaimon, Tōdaiji)
5. 円覚寺舍利殿 (Shariden, Engakuji)

解答欄 Answer Field	
---------------------	--

[14] 日本近代建築史に関する用語の組み合わせとして最も不適当なものはどれか。以下から選べ。

Choose one from the followings, which is the most inadequate combination of terms concerning the history of Japanese modern architecture

1. 開智学校 — 擬洋風建築
(Kaichi School — Giyōfū architecture)
2. 泉布観 — ウォートルス
(Senpukan — Waters)
3. 東京駅 — 辰野金吾
(Tokyo Station — Kingo Tatsuno)
4. 赤坂離宮 — 片山東熊
(Akasaka Palace — Tokuma Katayama)
5. 分離派建築会 — 武田五一
(Bunriha Kenchiku Kai — Goichi Takeda)

解答欄 Answer Field	
---------------------	--

[15] ブラマンテの建築作品として最も適当なものはどれか。以下から選べ。

Choose one from the followings, which is the most adequate building designed by D. Bramante.

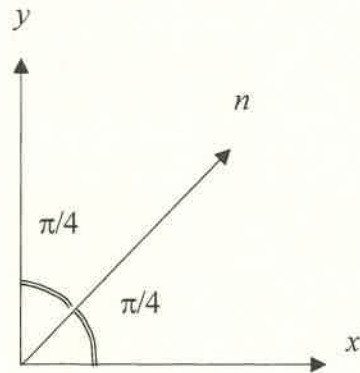
1. フィレンツェ大聖堂のドーム
(Dome of Florence Cathedral)
2. ヴィラ・ロトンダ (ヴィツェンツァ)
(Villa La Rotonda, Vicenza)
3. パラッツォ・メディチ (フィレンツェ)
(Palazzo Medici, Florence)
4. テンピエット (ローマ)
(Tempietto, Rome)
5. セント・ポール大聖堂 (ロンドン)
(St Paul's Cathedral, London)

解答欄 Answer Field	
---------------------	--

[16] 平面応力状態にある薄板の x 、 y 及び n の3方向の垂直応力を調べると、 $\sigma_x = \sigma$ 、 $\sigma_y = \sigma$ 、 $\sigma_n = -2\sigma$ (ここに $\sigma > 0$) であった。最大主応力の値として正しいものは、以下のうちどれか。

Consider a deformed thin plate in the plane strain state. Normal stress in the x -, y - and n -directions are $\sigma_x = \sigma$, $\sigma_y = \sigma$ and $\sigma_n = -2\sigma$ (where, $\sigma > 0$), respectively. Choose the maximum principal stress among the followings.

1. σ 2. 2σ 3. 3σ 4. 4σ 5. 5σ

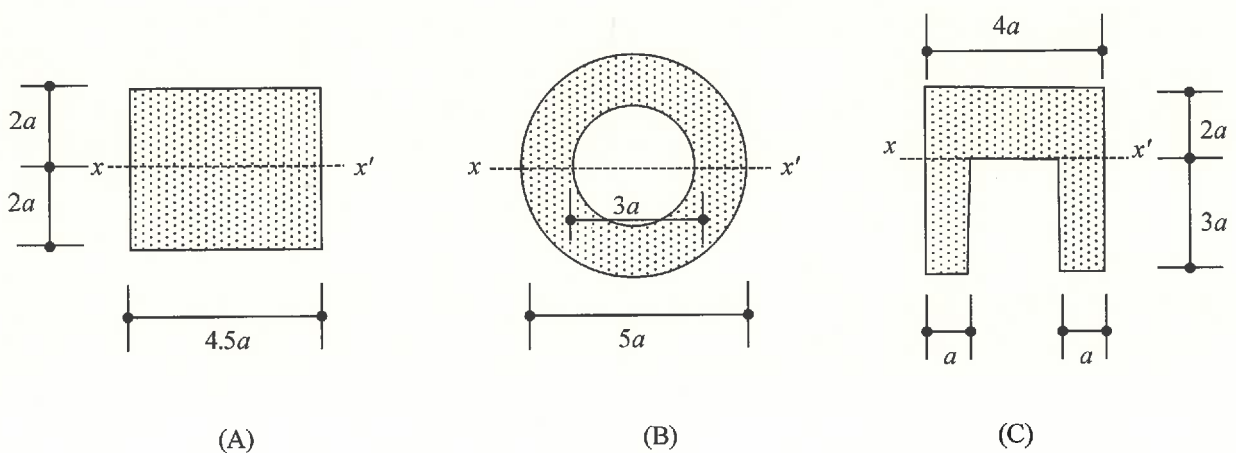


解答欄 Answer Field	
---------------------	--

[17] 図に示すような3種類のはり断面の、 $x-x'$ 軸回りの断面二次モーメントの大小関係として正しいものは、以下のうちどれか。

Consider three beams with the cross section shown in the figures. Choose the correct relation, concerning the moment of inertia of section to the $x-x'$ axis, among the followings.

1. $A > B > C$ 2. $A > C > B$ 3. $B > C > A$ 4. $B > A > C$ 5. $C > B > A$

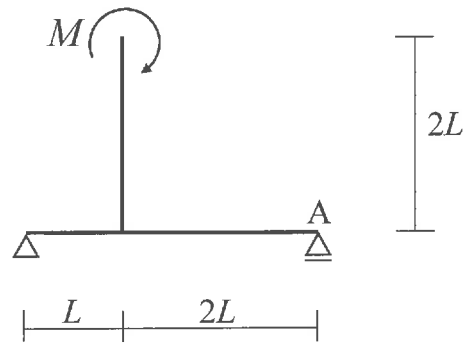


解答欄 Answer Field	
---------------------	--

[18] 図のような集中モーメントを受ける架構において、点 A での鉛直方向の反力の絶対値として最も近いものは次のうちのどれか。

The figure shows a structure subjected to a concentrated moment. Choose the nearest absolute vertical reaction force at point A among the followings.

1. $\frac{M}{3L}$
2. $\frac{M}{2L}$
3. $\frac{2M}{3L}$
4. $\frac{M}{L}$
5. $\frac{2M}{L}$

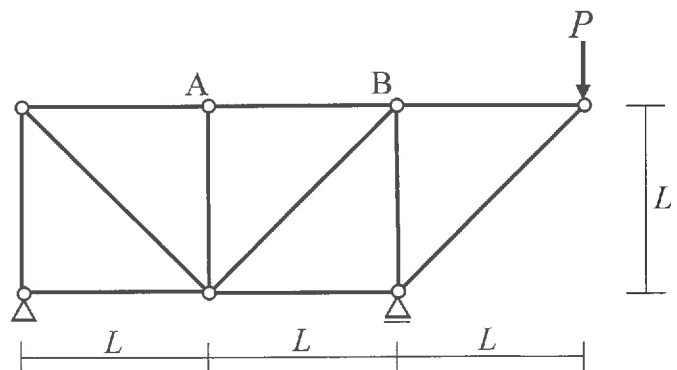


解答欄 Answer Field	
---------------------	--

[19] 図のような荷重を受けるトラスにおいて、部材 AB に生じる軸方向力として、最も近いものは次のうちどれか。ただし、軸方向力は、引張力を正、圧縮力を負とする。

Consider a truss subjected to a load as shown in the figure. Choose the nearest axial force of the member AB among the followings. The positive value of axial force indicates tensile axial force, while the negative value indicates compressive axial force.

1. $-\frac{\sqrt{2}P}{2}$
2. $-\frac{P}{2}$
3. $\frac{P}{2}$
4. $\frac{\sqrt{2}P}{2}$
5. $\frac{3P}{2}$

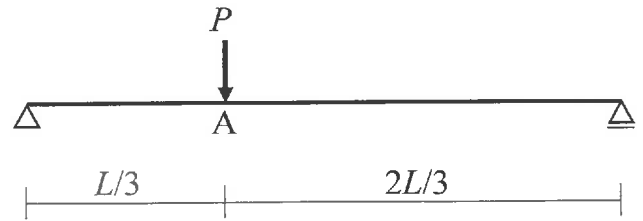


解答欄 Answer Field	
---------------------	--

[20] 図のような集中荷重を受けるはりの点 A に生じる鉛直方向変位の大きさとして、最も近いものは次のうちどれか。はりの曲げ剛性は EI とする。

Consider a beam subjected to a concentrated load as shown in the figure. The bending stiffness is EI . Choose the nearest vertical displacement at point A among the followings.

1. $\frac{PL^3}{243EI}$
2. $\frac{4PL^3}{243EI}$
3. $\frac{8PL^3}{243EI}$
4. $\frac{3PL^3}{81EI}$
5. $\frac{5PL^3}{81EI}$



解答欄 Answer Field	
---------------------	--

[2 1] RC床スラブの工事写真に示す作業者が行っている散水の目的は何か。下記のうち、最も適当なものを選び。

What is the purpose of the worker's watering shown in the photo of slab concrete construction? Choose the most adequate answer among the followings.

1. コンクリートの打継ぎを行うため
(To carry out concrete joint work)
2. コンクリートの温度を下げるため
(To lower the temperature of concrete)
3. コンクリートのひび割れ抑制のため
(To suppress cracks of concrete)
4. 仕上げ工事の準備のため
(To prepare for finishing work)
5. コンクリートの塗膜防水工事を行うため
(To carry out waterproofing concrete coating)



解答欄 Answer Field	
---------------------	--

[2 2] あなたが今、試験を受けている部屋の RC 柱に使われている建築材料に関する記述のうち、最も不適當なものは次のうちどれか。

Concerning the building materials for the RC columns of the room where you are taking the examination just now, choose the most inadequate description among the followings.

1. コンクリートの引張強度は 3N/mm^2 程度である。
(Tensile strength of concrete is about 3N/mm^2 .)
2. コンクリートの密度は 3.2 t/m^3 程度である。
(Mass density of concrete is about 3.2 t/m^3 .)
3. 鉄筋の引張強度は 450N/mm^2 程度である。
(Tensile strength of steel bars is about 450N/mm^2 .)
4. 鉄筋の密度は 7.8 t/m^3 程度である。
(Mass density of steel bars is about 7.8 t/m^3 .)
5. 鉄筋とコンクリートの線膨張係数はともに $1.1 \times 10^{-5}/^\circ\text{C}$ 程度である。
(Linear coefficient of expansion of both reinforcing bars and concrete is about $1.1 \times 10^{-5}/^\circ\text{C}$.)

解答欄 Answer Field	
---------------------	--

- [23] 表層地盤と基盤からなる水平2層の地盤を考える。表層地盤のS波速度は150 m/s、密度は1600 kg/m³、層厚は15 mである。基盤のS波速度は400 m/s、密度は2000 kg/m³である。表層地盤の固有周期(s)として最も近い値を以下から選べ。

Consider two horizontally layered soils that consist of surface and bedrock layers. S-wave velocity, density and thickness of the surface layer are 150 m/s, 1600 kg/m³, and 15 m, respectively. S-wave velocity and density of the bedrock layer are 400 m/s and 2000 kg/m³, respectively. Choose the nearest natural period (s) of the surface soil among the followings.

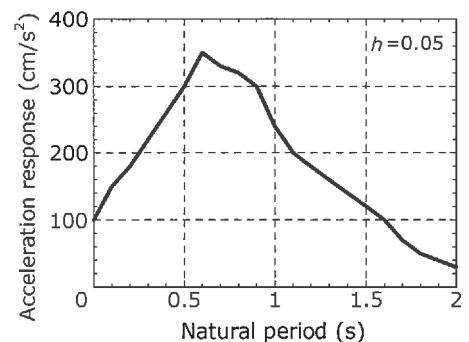
1. 0.2 s
2. 0.3 s
3. 0.4 s
4. 0.5 s
5. 0.6 s

解答欄 Answer Field	
---------------------	--

- [24] 図のような加速度応答スペクトルをもつ地動を考える。質量 m が 15.0×10^3 kg、ばね定数 k が 22.5×10^5 N/m の1質点減衰系で表される構造物が図に示す地動をうけた場合、構造物の変位応答として最も近いものは次のうちどれか。なお、構造物の減衰定数 h は0.05とし、円周率 π は3.14とする。

Consider a ground motion with acceleration response spectrum shown in the figure. When a structure approximated as a damped single-degree-of-freedom system with the mass of $m = 15.0 \times 10^3$ kg and the stiffness of $k = 22.5 \times 10^5$ N/m is vibrated by the ground motion, choose the nearest response displacement of the structure among the followings. Here, the damping factor of the structure, h is 0.05 and the ratio of the circumference of a circle to the diameter, π is 3.14.

1. 24 cm
2. 20 cm
3. 15 cm
4. 6 cm
5. 2 cm



解答欄 Answer Field	
---------------------	--

[25] 一般的な鉄筋コンクリート部材の設計方法に関する下記の記述のうち、最も適当なものはどれか。

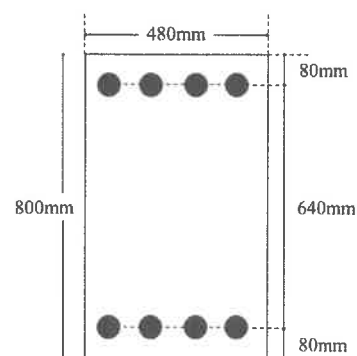
Concerning the design methods for general reinforced concrete members, choose the most adequate description among the followings.

1. 梁の上端には引張力が作用しないため、上端には主筋を配置しなかった。
(Since tensile stress does not act on the upper end of the beam, there was no need to place the main reinforcement at the upper end.)
2. せん断耐力を算出する場合に平面保持仮定を採用しなかった。
(The assumption of Bernoulli-Navier's hypothesis was not adopted when calculating shear capacity.)
3. 終局曲げモーメントを求める場合に柱の軸力は無視した。
(When calculating the ultimate bending moment, the axial force of the column was neglected.)
4. せん断破壊を防止するためのせん断補強筋量に上限を設けなかった。
(There was no upper limit to the amount of shear reinforcement to prevent shear failure.)
5. 曲げ終局時のコンクリートの圧縮ひずみ度を 0.002 と仮定した。
(The compressive strain was assumed to be 0.002 at the calculating ultimate bending moment.)

解答欄 Answer Field	
---------------------	--

[26] 図に示す断面をもつ鉄筋コンクリート梁部材に、上端が圧縮、下端が引張となる曲げモーメントが作用している。終局曲げモーメントの値に最も近いのは次のうちどれか。ただし、コンクリートの圧縮強度は 36N/mm^2 、主筋の断面積は 1 本あたり 500mm^2 、主筋の降伏強度は 345N/mm^2 とする。

Concerning the reinforced concrete beam whose cross section is shown in figure, in which a compression is applied to the upper end and tension is applied to the lower end as a result of bending moment, choose the closest to the value of the ultimate bending moment among the followings. Here, the compressive strength of concrete is 36 N/mm^2 , the cross-sectional area and the yield strength of reinforcement are 500 mm^2 and 345 N/mm^2 , respectively.



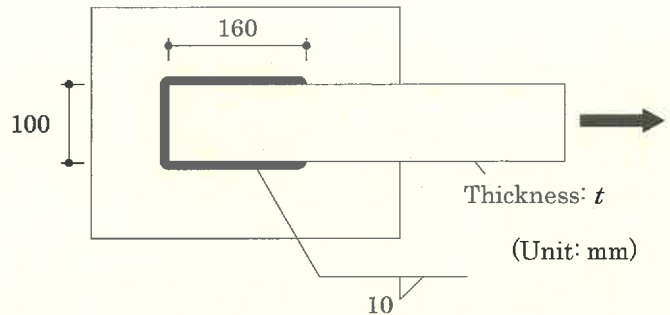
1. 100 kN.m
2. 275 kN.m
3. 450 kN.m
4. 625 kN.m
5. 800 kN.m

解答欄 Answer Field	
---------------------	--

[27] 図の隅肉溶接部の降伏強さが、被接合部材である鋼板（厚さ t ；幅 100 mm）の降伏強さの 1.3 倍となる場合の鋼板の厚さ t を求め、最も近いものを以下の中から選べ。ただし、鋼板と溶接継目の引張降伏応力とせん断降伏応力は F および $0.6F$ とする。

Calculate the thickness t of the connected steel plate as shown in the figure to achieve that the yield strength of the welded joint is 1.3 times that of the connected steel plate (thickness: t ; width: 100mm), and choose the nearest value among the followings. Suppose tensile yield stress and shearing yield stress, respectively, of the plate and the weld are F and $0.6F$.

1. 13 mm
2. 17 mm
3. 21 mm
4. 25 mm
5. 29 mm

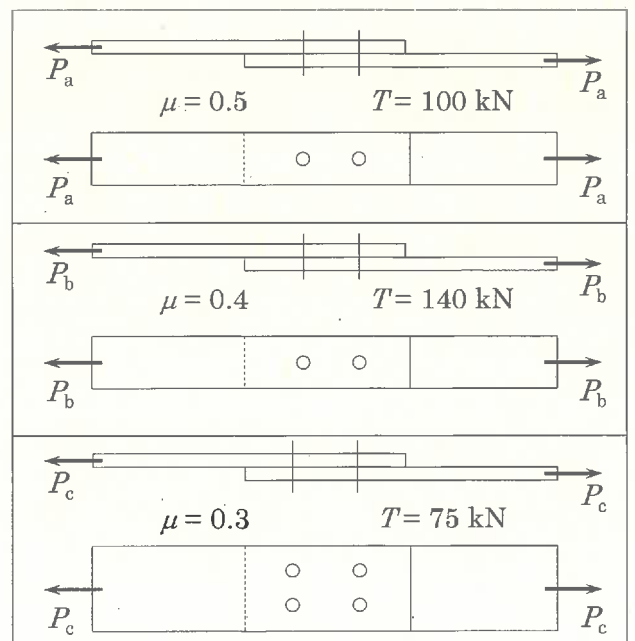


解答欄 Answer Field	
---------------------	--

[28] 図に示すように 3 通りの高力ボルト摩擦接合部に引張力が作用する。すべりに対する接合部耐力 P_a 、 P_b 、 P_c の大小関係について、正しいものを以下の中から選べ。すべり係数 μ と設計ボルト張力 T は図中の値とする。

Consider three friction-type high-strength bolted connections shown in the figure. Choose the correct relation, concerning the strengths P_a , P_b and P_c to prevent the joint from slipping, among the followings. The friction coefficient μ and design tensile force of the high-strength bolt T are adopted as presented in the figure.

1. $P_a > P_b > P_c$
2. $P_b > P_c > P_a$
3. $P_b > P_a > P_c$
4. $P_c > P_b > P_a$
5. $P_c > P_a > P_b$



解答欄 Answer Field	
---------------------	--

[29] 地盤・基礎に関する以下の記述で最も不適切なものを選び。

Choose the most inadequate description concerning soils and foundation among the followings.

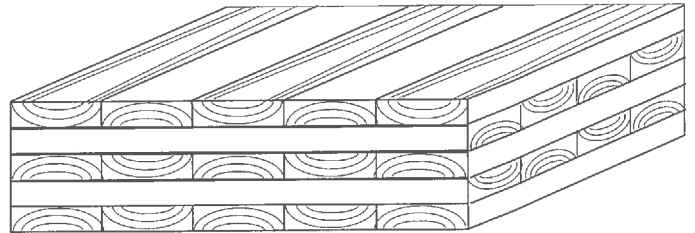
1. 洪積層は、約 250 万年前から 2 万年前に堆積した地盤であり、硬質な地盤である。
(Diluvium was developed from approximately 2.5 million to 20 thousand years ago and consists of stiff soil.)
2. 扇状地は、主に砂れきからなり、一般に安定した地盤である。
(Alluvial fan mainly consists of sand gravel and is generally stable.)
3. シルトとは、粘土と砂の中間の大きさの粒径をもつ土を指す。
(Silt refers to soil with particle size in between clay and sand.)
4. 液状化した地盤では、土の粒子間の水圧は通常より高くなっている。
(In a liquefied ground, pore water pressure is higher than normal.)
5. 布基礎では、べた基礎と比べて使用するコンクリートの量は多い。
(Volume of concrete for footing foundation is larger than that for raft foundation.)

解答欄 Answer Field	
---------------------	--

[30] 図に示す木質材料の名称として正しいものは次のうちどれか。

Choose the correct number as the name of the figure about wooden material.

1. 製材 (Lumber)
2. 縦継ぎ材 (Jointed lamina)
3. OSB (Oriented Strand Board)
4. 集成材 (Glulam)
5. CLT (Cross Laminated Timber)

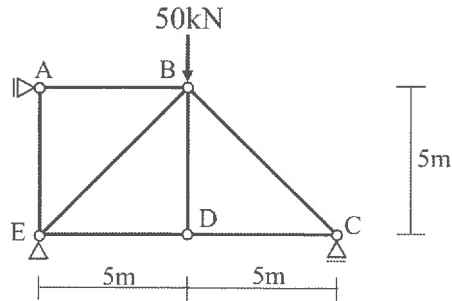


解答欄 Answer Field	
---------------------	--

試験科目 Subject	建築構造学 (専門科目 II) Building Engineering (II)	プログラム Program	建築学 Architecture	受験番号 Examinee's Number	M
-----------------	--	------------------	---------------------	---------------------------	---

[2] 図に示す荷重を受ける不静定トラスについて、それぞれの部材の軸力を計算し、軸力図を示せ。部材の軸剛性は EA である。なお、計算に解答欄の表を用いても良い。

Calculate the axial force of indeterminate truss members which has a concentrated load in the figure and draw the axial force diagram. The axial stiffness of truss members is EA . The table in answer area can be used for calculation.



〈解答 (Answer)〉

部材 member	部材長 length of member L	伸び剛性 stiffness of member $\frac{EA}{L}$					軸力 axial force N
AB							
AE							
BC							
BD							
BE							
CD							
DE							
			Σ				

- [3] 図1および図2の骨組を考える。次の問いに答えよ。ただし、柱は図に示す中実断面とし、 y 軸まわりに座屈する。ヤング係数を E とする。
- (1) 図1の骨組における柱の座屈モードを図中に描け。
 - (2) 図1の骨組における柱の弾性座屈荷重を求めよ。
 - (3) 図1の骨組に対し図2のようにブレースを追加するとき、弾性座屈荷重が何倍になるか求めよ。
 - (4) 図1の骨組における柱の弾性座屈荷重を大きくする方法を1つ説明せよ。ただし、階高は一定とし、(3)の方法は除くこと。

Consider the frames as shown in Figs. 1 and 2, respectively. Answer the following questions. Note that all the columns in each frame have the solid section shown in the figure, and each column buckles around y -axis. Young's modulus is denoted by E .

- (1) Draw the buckling mode of the columns of the frame in Fig. 1.
- (2) Determine the elastic buckling load of the columns of the frame in Fig. 1.
- (3) When the braces are added to the frame in Fig. 1 as shown in Fig. 2, how many times is the elastic buckling load of the frame in Fig. 2 as much as that in Fig. 1?
- (4) Explain one method to increase the elastic buckling load of the columns of the frame in Fig. 1. Here, the height of the frame must not be changed, and the method of (3) must be excluded.

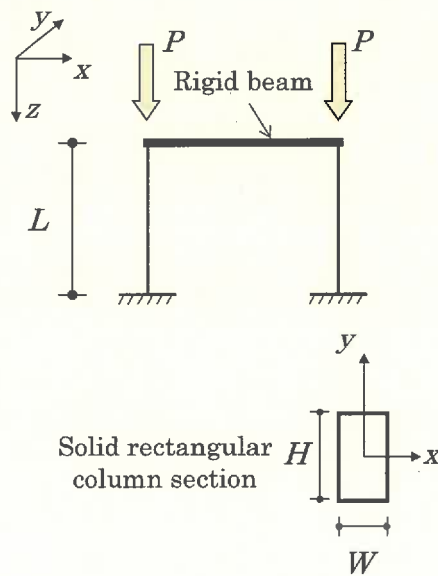


Fig. 1

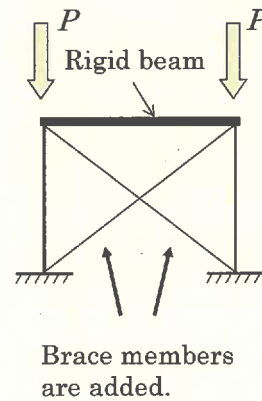


Fig. 2

<解答 (Answer)>

試験科目 Subject	建築構造学 (専門科目 II) Building Engineering (II)
-----------------	--

プログラム Program	建築学 Architecture	受験番号 Examinee's Number	M
------------------	---------------------	---------------------------	---

[4] 図の断面を持つ鉄筋コンクリート柱に $x-x'$ 軸周りにモーメントが作用している。仮定 A)–C)のもとで以下の問(1)、(2)に答えよ。ただし軸力は無視してよい。

The reinforced concrete column with the cross section shown in Fig.1 is subjected to a moment around the $x-x'$ axis. Answer the following questions (1) and (2) under assumptions A)–C). Here, axial force can be neglected.

- A) 変形前の平面が変形後においても平面を保持する。
(Plane sections before bending remain plane after bending.)
- B) 鉄筋の長期許容応力度は 200MPa、降伏強度は 400MPa、ヤング率は 2.0×10^5 MPa とする。
(The characteristics of reinforcement are given as follow. The allowable stress for sustained loading is 200MPa, yield strength is 400MPa, and Young's modulus is 2.0×10^5 MPa.)
- C) コンクリートの応力–ひずみ曲線は図 2 に従い、コンクリートは引張応力を負担しない。
(The stress-strain curve of concrete are given as Fig. 2, and concrete does not bear against tensile stress.)

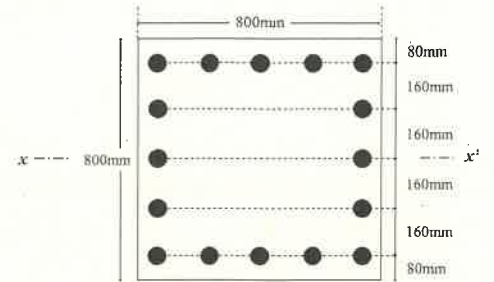


Fig. 1 Cross Section

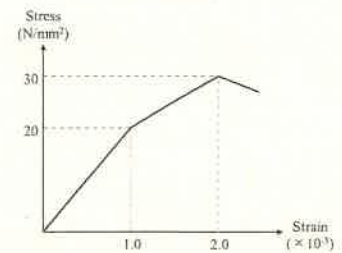


Fig. 2 Stress-Strain Curve

- (1) この柱は長期許容応力状態の釣合鉄筋比であった。このとき断面内のひずみ度分布と応力度分布を図示せよ。
(The column had a balanced reinforcement ratio at the long-term allowable stress state. In this case, illustrate the strain and stress distributions in the cross section.)
- (2) 鉄筋 1 本あたりの断面積、および柱の長期許容曲げモーメントを求めよ。
(Find the cross-sectional area per reinforcement and the long-term allowable bending moment of the column.)

<解答(Answer)>

試験科目 Subject	建築構造学 (専門科目 II) Building Engineering (II)	プログラム Program	建築学 Architecture	受験番号 Examinee's Number	M
-----------------	--	------------------	---------------------	---------------------------	---

- [5] 基盤と表層地盤からなる水平 2 層地盤における地震波の伝播を考える。表層地盤の密度は ρ 、S 波速度は V 、層厚は H である。基盤の密度は ρ_b 、S 波速度は V_b である。基盤面に対する地表面における地震波の振幅の比 $G(\omega)$ は、以下の式で表される。

Consider seismic wave propagation in horizontally two layered soils that consist of bedrock and surface layers. Density, shear-wave velocity and thickness of the surface layer are represented as ρ , V and H , respectively. Density and shear-wave velocity of the bedrock layer are ρ_b and V_b , respectively. Ratio of amplitude of seismic wave at ground surface to amplitude of seismic wave at bedrock, $G(\omega)$ is represented as the following equation.

$$G(\omega) = \frac{1}{\sqrt{\cos^2\left(\frac{\omega H}{V}\right) + \alpha^2 \sin^2\left(\frac{\omega H}{V}\right)}}$$

ここで、 ω は円振動数を表し、 α は基盤と表層地盤のインピーダンス比 ($\alpha = (\rho V)/(\rho_b V_b)$) である。なお、地盤の減衰は考慮しない。このとき、以下の問に答えよ。

- (1) $\alpha < 1$ であるとき、 $G(\omega)$ はどのような特徴を示すか、簡単に示せ。
- (2) $\alpha > 1$ であるとき、 $G(\omega)$ はどのような特徴を示すか、簡単に示せ。
- (3) $G(\omega)$ が最大値となるときの ω を求めよ。ただし、 $\alpha < 1$ とする。
- (4) $G(\omega)$ の最大値と最小値を求めよ。ただし、 $\alpha < 1$ とする。
- (5) ω と $G(\omega)$ の関係を図示せよ。ただし、 $\alpha < 1$ とする。

Here, ω is circular frequency, and α is an impedance ratio between bedrock and surface soil ($\alpha = (\rho V)/(\rho_b V_b)$). Damping of ground is not considered. Then, answer the following questions.

- (1) Describe the characteristics of $G(\omega)$ when α is smaller than 1.
- (2) Describe the characteristics of $G(\omega)$ when α is larger than 1.
- (3) Find ω when $G(\omega)$ shows the maximum value. Here, α is smaller than 1.
- (4) Find the maximum and minimum values of $G(\omega)$. Here, α is smaller than 1.
- (5) Illustrate a figure of the relationship between ω and $G(\omega)$. Here, α is smaller than 1.

<解答 (Answer)>

- [6] 表は、あるコンクリートの調合（コンクリート 1m^3 当たりの絶対容積（A~D）と質量（ $\alpha\sim\delta$ ））を示したものである。ただし、細骨材および粗骨材の質量は表面乾燥飽水状態（表乾状態）で表されており、セメントは普通ポルトランドセメントである。このコンクリートについて以下の問いに答えよ。

Table shows the mix proportion of a concrete. The each value (A~D and $\alpha\sim\delta$) shows the quantity of material per unit volume (m^3) of concrete. Here, the each mass of fine aggregate and coarse aggregate is the value of saturated and surface-dry condition and the ordinary Portland cement is used.

Answer the following questions on this concrete.

Mix proportion of concrete

	水 (Water)	セメント (Cement)	細骨材 (Fine aggregate)	粗骨材 (Coarse aggregate)
絶対容積 (L/m^3) Absolute volume per unit volume of concrete (liter/m^3)	A	B	C	D
質量 (kg/m^3) Mass per unit volume of concrete (kg/m^3)	α	β	γ	δ

- (1) 水セメント比(%)を求める式を示せ。
Show the formula for calculating the water cement ratio (%).
- (2) 空気量(%)を求める式を示せ。
Show the formula for calculating the air content (%).
- (3) 空気量が1%のコンクリートを建築部材に用いた。この建築部材の短所を簡潔に示せ。
Concrete with the air content of 1% was used as a building component. Briefly describe the disadvantage of this building component.
- (4) 表において、 $A=175$ 、 $B=100$ のコンクリート I および $\alpha=175$ 、 $\beta=350$ のコンクリート II を調合した。以下の物性値について、コンクリート I とコンクリート II を比較して考察せよ。ただし、ともに施工性の良い、密実なコンクリートが得られたものとする。
The concrete I of $A=175$ and $B=100$, the concrete II of $\alpha=175$ and $\beta=350$ in the table were prepared. Consider the following physical data by comparing the concrete I and concrete II. Here, both of the concretes were workable and compact.

(a) 圧縮強度 (The compressive strength)

(b) 中性化速度 (The rate of neutralization)