

2023年10月入学及び2024年4月入学  
広島大学大学院先進理工系科学研究科（博士課程前期）入学試験問題

物理学プログラム  
量子物質科学プログラム（物理学分野）

専門科目

2023年8月24日 9:00～12:00

注意事項

(1) 以下の用紙が配布されている。

問題用紙（本表紙を含む）	6枚
解答用紙	4枚
下書き用紙	1枚

(2) 問題は全部で4問あり，[1]～[4]の問題番号および出題科目名を  に示してある。これら全ての問題について解答せよ。

(3) 解答は問題ごとに指定の用紙を用いること。解答方法が特に指定されている場合を除き，最終的な答えだけでなく，解答に至った考え方や途中計算も示せ。紙面が不足した場合は表面に「裏面に続く」と明記し，裏面に記入せよ。

(4) 解答用紙および下書き用紙の全てに受験番号を記入せよ。

(5) 試験終了後，全ての解答用紙および下書き用紙を提出せよ。

[1] 力学

図 1 に示すように長さ  $\ell$  の 2 本の棒と質量  $m$  の 2 個のおもりからなる二重振り子の運動を考える。原点  $O$  を振り子の支点とし、 $y$  軸の負の方向を鉛直下方として、この二重振り子は  $x-y$  平面内で運動するものとする。おもり 1 の座標を  $(x_1, y_1)$ 、おもり 2 の座標を  $(x_2, y_2)$  とする。原点  $O$  とおもり 1 をつなぐ棒と  $y$  軸の負の方向のなす角度を  $\theta_1$ 、おもり 1 とおもり 2 をつなぐ棒と  $y$  軸の負の方向のなす角度を  $\theta_2$  とする。重力は鉛直下向きにかかり、重力加速度は  $g$  とし、空気抵抗は無視する。棒の質量は無視でき、棒は伸び縮みしないものとする。以下の問いに答えよ。

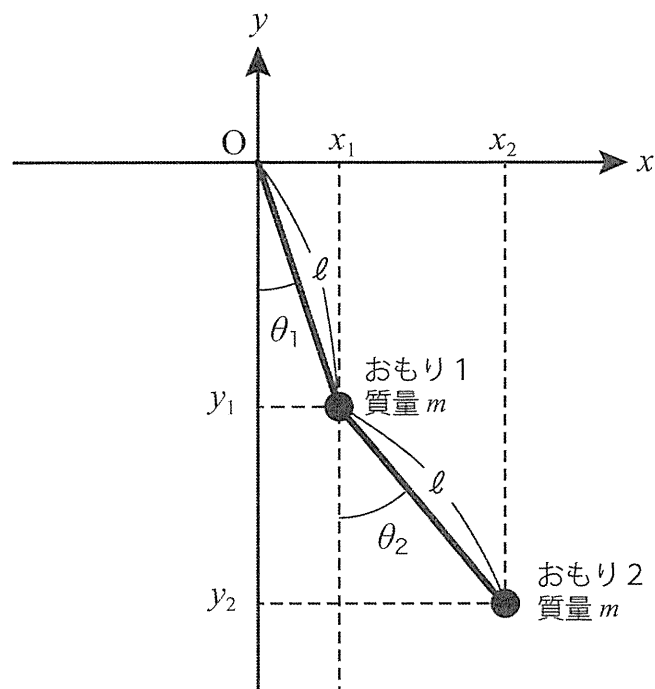


図 1 : 二重振り子と座標設定の図

- (1) おもり 1 の座標  $(x_1, y_1)$  とおもり 2 の座標  $(x_2, y_2)$  を  $\ell, \theta_1, \theta_2$  を用いてそれぞれ表せ。
- (2)  $\theta_1$  と  $\theta_2$  をこの系の一般化座標とする。この系のラグランジアンを求めよ。
- (3) 一般化座標  $\theta_1$  と  $\theta_2$  の運動方程式を求めよ。ただし、 $\theta_1$  と  $\theta_2$  の時間微分として記号  $\dot{\theta}_i \equiv \frac{d\theta_i}{dt}$ ,  $\ddot{\theta}_i \equiv \frac{d^2\theta_i}{dt^2}$  ( $i = 1, 2$ ) を用いて良い。
- (4) 振り子の振れ幅と速度が十分小さい時 ( $|\theta_1| \ll 1, |\theta_2| \ll 1, |\dot{\theta}_1| \ll 1, |\dot{\theta}_2| \ll 1$ )、問(3)の運動方程式が次のようになることを示せ。

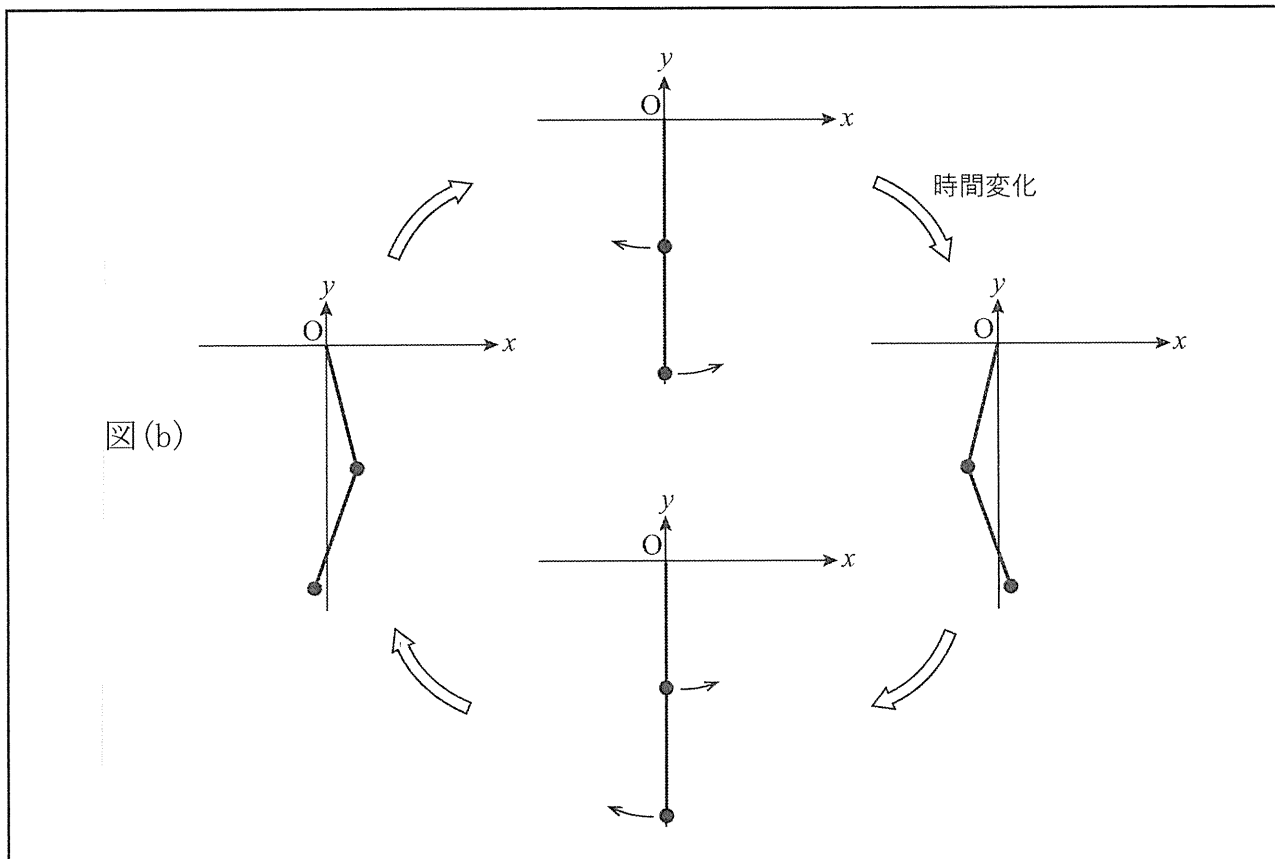
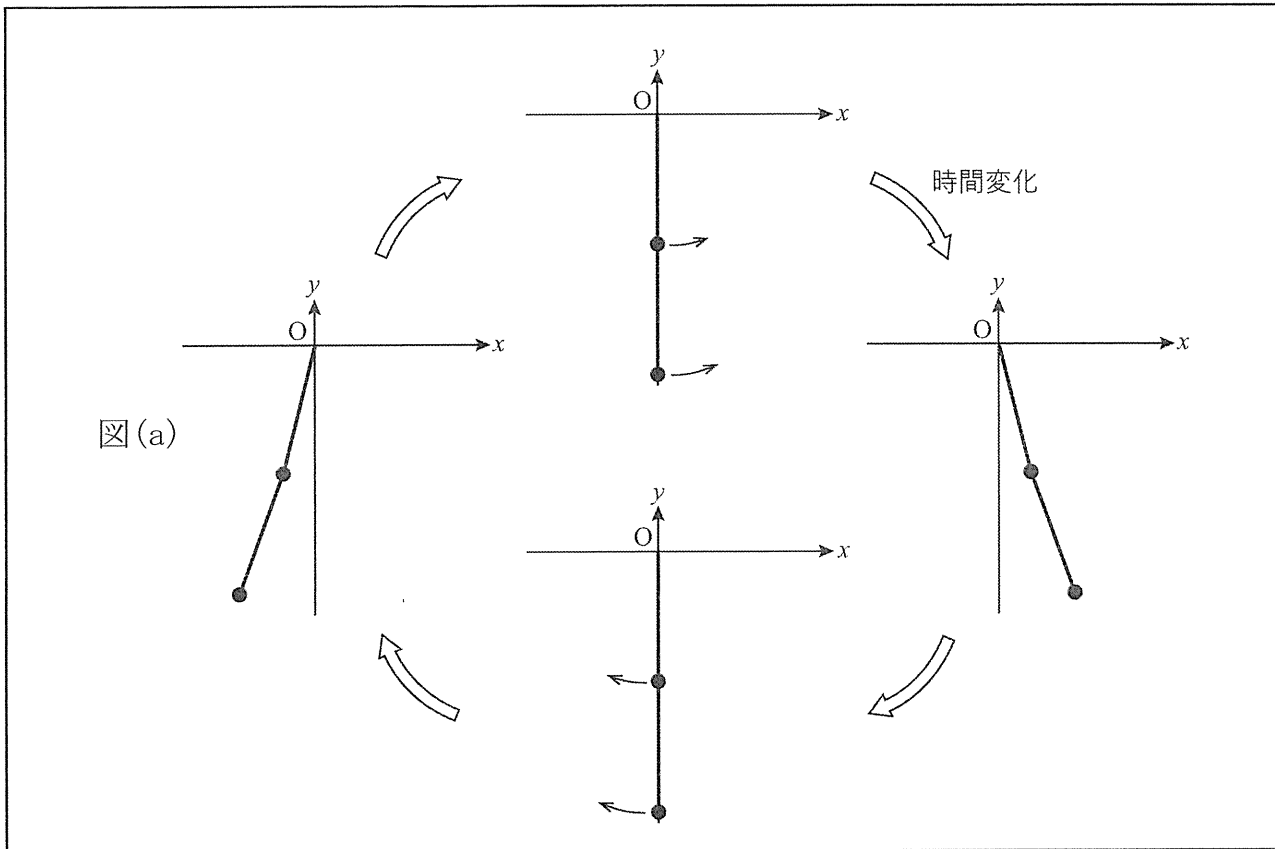
$$2\ddot{\theta}_1 + \ddot{\theta}_2 + 2\frac{g}{\ell}\theta_1 = 0, \quad \ddot{\theta}_2 + \ddot{\theta}_1 + \frac{g}{\ell}\theta_2 = 0$$

- (5) 問(4)の微分方程式から、2つの基準振動数  $\omega_1, \omega_2$  が

$$\omega_1 = \sqrt{2 + \sqrt{2}}\sqrt{\frac{g}{\ell}}, \quad \omega_2 = \sqrt{2 - \sqrt{2}}\sqrt{\frac{g}{\ell}}$$

となることを示せ。

(6) 問(5)で求めた2つの基準振動数  $\omega_1, \omega_2$  に対応する二重振り子の運動の様子を表す図としてふさわしいものを図(a), 図(b)から選び, 解答用紙の  に記入せよ。なお図の振幅は見やすいように誇張して描いてある。



[2] 電磁気学

図 1 のように、半径  $a$  および半径  $b$  ( $> a$ ) の 2 つの円筒導体が  $z$  軸を中心軸として真空中に置かれ、同軸円筒導体を構成している。各円筒は十分に薄く、円筒の長さ  $l$  は円筒の半径に比べて十分に長いので端の効果は無視できるものとする。外円筒を接地し、内円筒と外円筒を電池に接続して電位差  $V$  を与える。真空の誘電率を  $\epsilon_0$  とし、以下の問いに答えよ。必要があれば、円柱座標系  $(r, \varphi, z)$  における静電ポテンシャル  $\Phi(r, \varphi, z)$  について、ラプラス方程式が

$$\Delta\Phi = \frac{1}{r} \frac{\partial}{\partial r} \left( r \frac{\partial\Phi}{\partial r} \right) + \frac{1}{r^2} \frac{\partial^2\Phi}{\partial\varphi^2} + \frac{\partial^2\Phi}{\partial z^2} = 0$$

となることを用いてよい。

- (1)  $z = l/2$  において  $z$  軸からの距離  $r$  ( $a < r < b$ ) の位置における電場の動径方向成分  $E_r$  と静電ポテンシャル  $\Phi$  を求めよ。
- (2) 内円筒に蓄えられている電荷  $Q$ 、同軸円筒導体の電気容量  $C$  を求めよ。

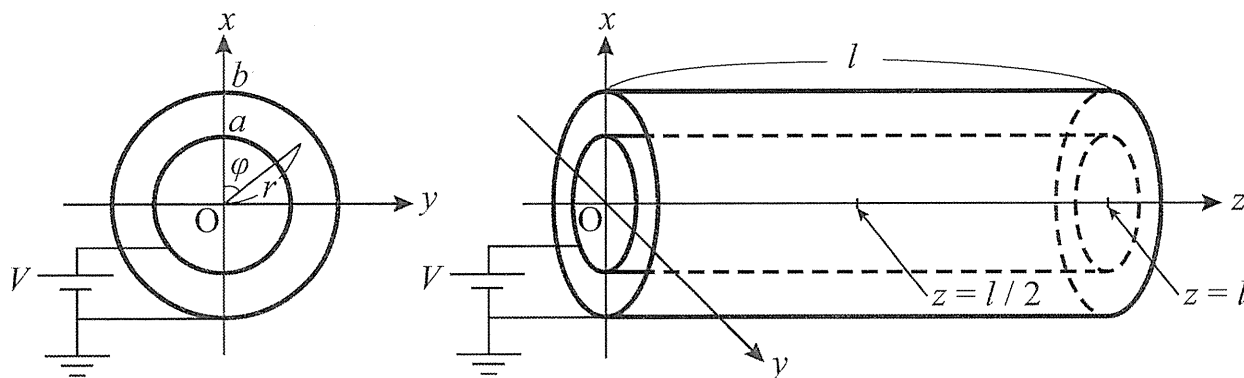


図 1

次に、電池に接続した状態で、外円筒と内円筒の間に図 2 のように  $z = l/2$  のところまで誘電率  $\epsilon$  ( $\epsilon > \epsilon_0$ ) の誘電体を挿入した。誘電体と円筒導体との摩擦は無視できるものとする。

- (3) 誘電体内部 ( $0 < z < l/2, a < r < b$ ) において、電場の動径方向成分  $E_r$  を求めよ。また、同軸円筒全体の電気容量  $C'$  を求めよ。
- (4) 誘電体を挿入する前と後の静電エネルギーの変化  $\Delta U$ 、および電池がした仕事  $W$  を求めよ。
- (5) 誘電体を  $z = l/2$  からさらに  $z = l/2 + \Delta d$  のところまで挿入する際に円筒内の誘電体に働く力の大きさ  $F$  を求めよ。ここでは  $0 < \Delta d \ll l/2$  とする。

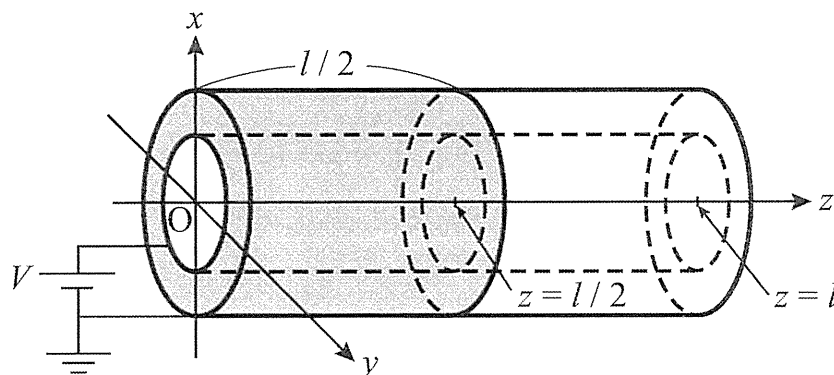


図 2

[3] 量子力学

質量  $m$  の粒子が一次元軸 ( $x$  軸) 上で運動している量子系を考える。図 1 に示すように、 $x = 0$  と  $x = L$  に高さが無限大のポテンシャル障壁があり、粒子の運動はポテンシャルがゼロの  $0 < x < L$  の領域に限られているものとする。この粒子のエネルギー固有値  $\epsilon_n$  に対応する固有関数を  $\varphi_n(x)$  とする。 $n$  は自然数 ( $n = 1, 2, 3, \dots$ ) として、 $\epsilon_1 < \epsilon_2 < \epsilon_3 < \dots$  である。プランク定数  $h$  を  $2\pi$  で割った量を  $\hbar$  とする。

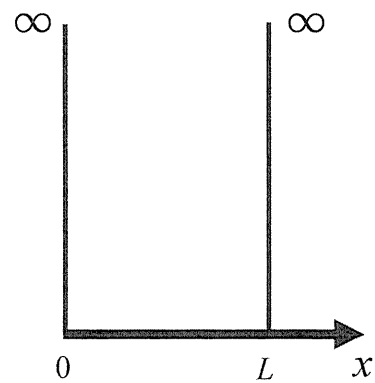


図 1

(1)  $0 < x < L$  の領域において、固有関数  $\varphi_n(x)$  がみたす定常状態でのシュレディンガー方程式を記せ。

(2) 規格化した固有関数  $\varphi_n(x)$  とエネルギー固有値  $\epsilon_n$  を求めよ。

なお必要であれば、以下の公式を用いてよい。

$$\cos^2 x = (1 + \cos 2x)/2, \quad \sin^2 x = (1 - \cos 2x)/2$$

(3) 固有関数  $\varphi_n(x)$  について粒子の位置  $x$  の期待値  $\langle x \rangle$  を求めよ。

なお必要であれば、以下の積分公式を用いてよい。

$$\int x \cos x \, dx = x \sin x + \cos x + C, \quad \int x \sin x \, dx = -x \cos x + \sin x + C \quad (C \text{ は積分定数})$$

(4) 固有関数  $\varphi_n(x)$  について  $x^2$  の期待値  $\langle x^2 \rangle$  を計算し、 $x$  の分散  $\langle (x - \langle x \rangle)^2 \rangle$  を求めよ。

なお必要であれば、以下の積分公式を用いてよい。

$$\int x^2 \cos x \, dx = x^2 \sin x + 2(x \cos x - \sin x) + C,$$

$$\int x^2 \sin x \, dx = -x^2 \cos x + 2(x \sin x + \cos x) + C \quad (C \text{ は積分定数})$$

(5) 固有関数の確率密度分布  $|\varphi_n(x)|^2$  のうち、基底状態 ( $n = 1$ ) と第一励起状態 ( $n = 2$ ) の概形を図示せよ。ただし、 $|\varphi_n(x)|^2$  が極大や極小となる  $x$  座標を図に記載すること。

上記の問題を三次元の場合に拡張する。すなわち図 2 のように、

$0 < x < L$ ,  $0 < y < L$ ,  $0 < z < L$  の領域ではポテンシャルがゼロで、それ以外の領域には無限大のポテンシャルがあるとする。

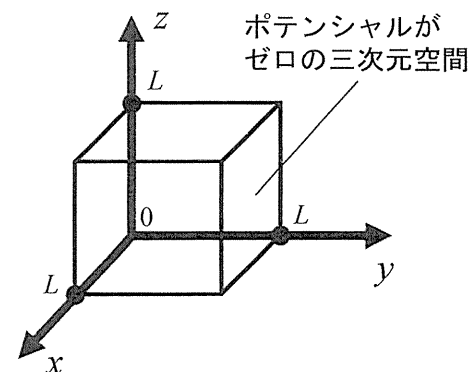


図 2

(6) 第一励起状態のエネルギー固有値および第一励起状態の縮退度 (縮重度) を求めよ。

(7) ポテンシャルがゼロの領域を  $0 < x < L/2$ ,  $0 < y < L$ ,  $0 < z < L$  に狭める。この場合の第一励起状態のエネルギー固有値および第一励起状態の縮退度 (縮重度) を求めよ。

[4] 熱・統計力学

立方体の箱（内壁の一辺の長さ  $L$ ，体積  $V = L^3$ ）の中に理想気体が閉じ込められている。理想気体は  $N$  個の同種粒子からなり，この粒子は質量  $m$  の一つの原子からなるものとする。箱の壁は熱浴に接していて，系全体が温度  $T$  の熱平衡状態にあるものとする。ボルツマン定数を  $k_B$ ，プランク定数を  $h$  として以下の問いに答えよ。

(1) この系について正準集団の古典的な分配関数は以下のように与えられる。

$$Z(T, V, N) = \frac{1}{N! h^{3N}} \int_0^L dr_{1x} dr_{1y} dr_{1z} \int_{-\infty}^{+\infty} dp_{1x} dp_{1y} dp_{1z} \cdots \int_0^L dr_{Nx} dr_{Ny} dr_{Nz} \int_{-\infty}^{+\infty} dp_{Nx} dp_{Ny} dp_{Nz} e^{-\frac{H}{k_B T}}$$

ここに  $\vec{r}_i = (r_{ix}, r_{iy}, r_{iz})$  と  $\vec{p}_i = (p_{ix}, p_{iy}, p_{iz})$  はそれぞれ  $i$  番目 ( $i = 1, 2, \dots, N$ ) の粒子の位置と運動量であり，

$$H = \sum_{i=1}^N \frac{p_{ix}^2 + p_{iy}^2 + p_{iz}^2}{2m}$$

とする。 $\frac{1}{N! h^{3N}}$  の因子がかかる理由について説明せよ。

(2) 問(1)の  $Z(T, V, N)$  の積分計算を行い，ヘルムホルツの自由エネルギー  $F$  を求めよ。必要であれば， $a > 0$  として，以下の公式を用いてよい。

$$\int_{-\infty}^{+\infty} e^{-at^2} dt = \sqrt{\frac{\pi}{a}}, \quad \int_0^{+\infty} t^2 e^{-at^2} dt = \frac{1}{4a} \sqrt{\frac{\pi}{a}}$$

(3) ヘルムホルツの自由エネルギー  $F$  は，内部エネルギーを  $U$ ，エントロピーを  $S$ ，温度を  $T$  として， $F = U - TS$  である。このとき，圧力を  $P$ ，体積を  $V$  として，次の関係式が成り立つことを示せ。

$$P = -\left(\frac{\partial F}{\partial V}\right)_T, \quad S = -\left(\frac{\partial F}{\partial T}\right)_V, \quad U = -T^2 \frac{\partial}{\partial T} \left(\frac{F}{T}\right)_V$$

(4) 問(2)で求めたヘルムホルツの自由エネルギー  $F$  に対し，問(3)の関係式を用いて理想気体の状態方程式を求めよ。また一粒子あたりの運動エネルギーの平均値を求めよ。