

広島大学大学院工学研究科博士課程前期 入学試験模擬問題
Graduate School of Engineering (Master's Programs), Hiroshima University
Entrance Examination Sample Questions

| | |
|-----------------|------------------------------|
| 試験科目 Subject | 化学工学 Chemical Engineering |
|-----------------|------------------------------|

| | |
|------------------|--------------------------------|
| 専攻 Department | 化学工学専攻 Chemical Engineering |
|------------------|--------------------------------|

| | |
|--------|-----------------------|
| 化学工学量論 | Mass and Heat Balance |
|--------|-----------------------|

メタノールの空気酸化によってホルムアルデヒドが合成されている (反応 A)。生成したホルムアルデヒドの一部はさらに酸化されてギ酸になる (反応 B)。供給されるメタノールと空気のモル比は 1 : 1.5 である。空気は酸素 21 vol%、窒素 79 vol% から成る。反応温度は 698.15 K である。生成したホルムアルデヒド、ギ酸、水および未反応のメタノールは凝縮分離され、残った未反応の酸素と窒素のモル比は 1 : 8 である。メタノールからホルムアルデヒドへの選択率は 80 % である。以下の問いに答えよ。熱物性値は Table 1 に示す。

- (1) メタノールの供給速度が 100 kmol/h のとき、酸素の消費速度 [kmol/h] を求めよ。
- (2) メタノールの供給速度が 100 kmol/h のとき、反応器出口のホルムアルデヒド、ギ酸、水および未反応のメタノールの流出速度 [kmol/h] を求めよ。
- (3) 反応 A の標準反応熱を求めよ。
- (4) ギ酸の標準生成熱を求めよ。
- (5) 698.15 K における反応 B の反応熱を求めよ。

Formaldehyde is synthesized by oxidation of methanol using air (Reaction A). A part of the produced formaldehyde is further oxidized to formic acid (Reaction B). The molar ratio of methanol and air is 1 : 1.5. Air is composed of 21 vol% oxygen and 79 vol% nitrogen. The reaction temperature is 698.15 K. The produced formaldehyde, formic acid, water and non-reacted methanol are separated as a condensate. The molar ratio of the residual oxygen and nitrogen is 1 : 8. The selectivity of methanol to formaldehyde is 80%. Answer the following questions. The thermal properties of these materials are shown in Table 1.

- (1) When the feed rate of methanol is 100 kmol/h, calculate the consumption rate of oxygen [kmol/h].
- (2) When the feed rate of methanol is 100 kmol/h, calculate the outflow rates of formaldehyde, formic acid, water and non-reacted methanol [kmol/h].
- (3) Calculate the standard heat of reaction for Reaction A.
- (4) Calculate the standard heat of formation of formic acid.
- (5) Calculate the heat of reaction for Reaction B at 698.15 K.

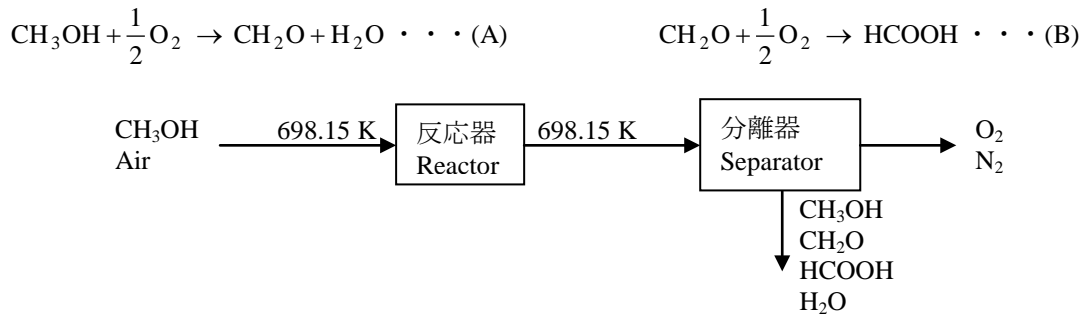


Table 1 Thermal properties of materials.

| | ΔH_f° [kJ/mol] | ΔH_c° [kJ/mol] | L_v° [kJ/mol] | \bar{C}_p [J/(mol·K)] (298.15~698.15 K) |
|--------------------|--------------------------------|--------------------------------|-------------------------|---|
| CH ₃ OH | -239.10 | -726.74 | 37.50 | 60.3 |
| CH ₂ O | -108.70 | -571.11 | 0 | 43.7 |
| HCOOH | ? | -254.62 | 46.20 | 60.3 |
| H ₂ O | -285.83 | - | 44.01 | 35.5 |
| O ₂ | 0 | - | 0 | 31.4 |
| C | 0 | -393.78 | - | - |
| H ₂ | 0 | -286.03 | 0 | 29.1 |

ΔH_f° : 標準生成熱 Standard heat of formation
 ΔH_c° : 標準燃焼熱 Standard heat of combustion
 L_v° : 298.15 K における蒸発潜熱
 Latent heat of vaporization at 298.15 K
 \bar{C}_p : 平均分子熱 Average molar heat

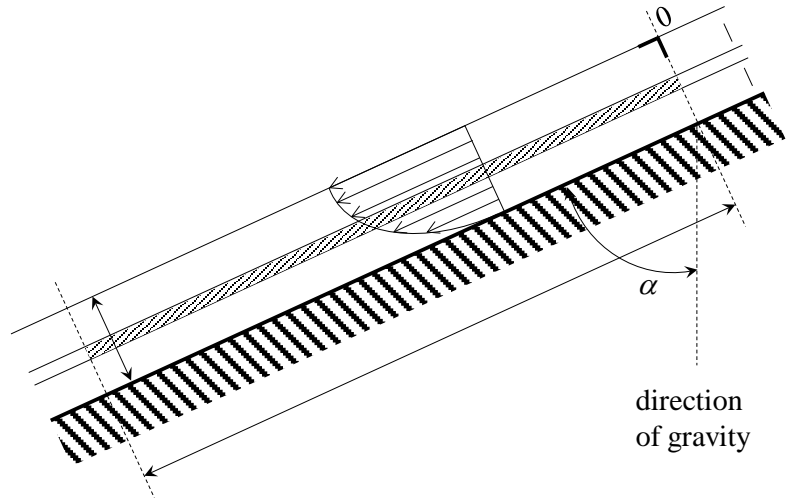
広島大学大学院工学研究科博士課程前期 入学試験模擬問題
 Graduate School of Engineering (Master's Programs), Hiroshima University
 Entrance Examination Sample Questions

| | |
|-----------------|------------------------------|
| 試験科目 Subject | 化学工学 Chemical Engineering |
|-----------------|------------------------------|

| | |
|------------------|--------------------------------|
| 専攻 Department | 化学工学専攻 Chemical Engineering |
|------------------|--------------------------------|

| |
|-----------------------|
| 流動 Fluids Engineering |
|-----------------------|

図のように、傾斜した平板上に沿って重力により非揮発性の非圧縮性ニュートン流体（密度 ρ 、粘度 μ ）が定常かつ等温で流れ、液膜を形成している。図中の長さ L の領域の流れは、十分発達している厚み δ の層流である。重力（加速度 g ）の向き、平板の傾斜角度 α 、 xz 座標系の向きと原点は、図に示したとおりである。 y 軸（ x と z 座標軸に直交）方向には、速度、圧力の変化は生じていない。以下の問いに答えよ。



- (1) 図に示した、液膜中の微小厚み Δx の領域（ z 方向と y 方向にそれぞれ長さ L , W ）に対して、運動量と力のバランス、および質量のバランスを考えることにより、 z 方向速度 v_z を含んだ微分方程式を導け。
- (2) 上記の微分方程式を、この流れに対する適切な境界条件のもとで解け。
- (3) 断面平均速度を求めよ。
- (4) この流れが平板表面におよぼすせん断応力を求めよ。

As shown in the figure, incompressible and nonvolatile Newtonian fluid (density ρ , viscosity μ) is flowing as a liquid film in steady and isothermal state along an inclined flat wall due to gravity. The flow in the region of length L in the figure is a fully developed laminar flow of δ in thickness. The direction of gravity (acceleration g), the angle of inclination α , and the directions and origin of the x and z coordinates are also shown in the figure. There is no change in the velocity and pressure in the direction of the y -axis (normal to the x - and z -axes). Answer the following questions.

- (1) Derive a differential equation including the z -velocity v_z , considering the balance of momentum and force and the balance of mass for the region of a small thickness Δx (lengths L and W in the z - and y -directions, respectively) in the figure.
- (2) Solve the above differential equation with the appropriate boundary conditions for the flow.
- (3) Obtain the average velocity over the cross section.
- (4) Obtain the shear stress on the surface of the wall exerted by the flow.

広島大学大学院工学研究科博士課程前期 入学試験模擬問題
Graduate School of Engineering (Master's Programs), Hiroshima University
Entrance Examination Sample Questions

| | |
|-----------------|------------------------------|
| 試験科目 Subject | 化学工学 Chemical Engineering |
|-----------------|------------------------------|

| | |
|------------------|--------------------------------|
| 専攻 Department | 化学工学専攻 Chemical Engineering |
|------------------|--------------------------------|

| |
|------------------|
| 伝熱 Heat Transfer |
|------------------|

内径 D_1 、外径 D_2 の円管（熱伝導度 k_1 ）の中を高温の蒸気が流れしており、この円管は温度一定の大気中に置かれている。円管には外径 D_3 の保温材（熱伝導度 k_2 ）が巻かれている。高温蒸気温度 T_1 、大気温度 T_2 、管内面の熱伝達係数 h_1 、外面の熱伝達係数 h_2 とする。熱伝達係数 h_2 は保温材の厚さに関係なく一定とする。管内部の蒸気の温度は一定とし、管と保温材の接触抵抗は無視する。

- (1) この管の外側に保温材を巻く場合と巻かない場合の円管単位長さ当たりの大気への放熱速度 Q を求める式を導出しなさい。
- (2) 保温材の厚さを変化させた場合、単位長さ当たりの放熱速度 Q はある厚さで最大値を示す。この理由について説明し、最大値を示す保温材の厚さを導出しなさい。

High temperature steam is flowing in a pipe of inside diameters D_1 and outside diameter D_2 , which is placed in atmosphere at a constant temperature. The thermal conductivity of the pipe wall is k_1 . The pipe is covered with heat insulating material (thermal conductivity k_2) of outside diameter D_3 . The temperature of steam and atmosphere is T_1 and T_2 , respectively. The heat transfer coefficients between steam and pipe wall and between heat insulating material and atmosphere are h_1 and h_2 , respectively. The heat transfer coefficient h_2 is constant independent of the thickness of the heat insulation material. The temperature of steam inside the pipe is constant and the contact heat resistance between pipe and heat insulating material can be neglected.

- (1) Derive the equations for the heat flow rate Q to atmosphere per unit length of the pipe when the pipe is covered with and without heat insulating material.
- (2) The heat flow rate Q to atmosphere per unit length of the pipe represents maximum value at a certain thickness of heat insulating material when the thickness is changed. Explain the reason and derive the thickness where the heat flow rate is a maximum value.

広島大学大学院工学研究科博士課程前期 入学試験模擬問題
Graduate School of Engineering (Master's Programs), Hiroshima University
Entrance Examination Sample Questions

| | |
|-----------------|------------------------------|
| 試験科目 Subject | 化学工学 Chemical Engineering |
|-----------------|------------------------------|

| | |
|------------------|--------------------------------|
| 専攻 Department | 化学工学専攻 Chemical Engineering |
|------------------|--------------------------------|

| |
|---|
| 化工熱力学 Chemical Engineering Thermodynamics |
|---|

圧力 101.3 kPa におけるベンゼンの沸点は 353.2 K であり、このときの蒸発エンタルピーは 30.8 kJ/mol である。以下の問いに答えよ。

- (1) 純物質の蒸気圧の温度依存性を表す Clausius-Clapeyron の式を導出せよ。
- (2) (1)で導出した式を用いて、圧力 120 kPa におけるベンゼンの沸点を推定せよ。
- (3) 少量の溶質を含む溶液を考える。溶液中の溶質のモル分率を x とするとき、溶液の沸点と溶質モル分率の関係を表す式を導出せよ。ただし、溶液は理想溶液であるとし、溶質は蒸発しないとする。
- (4) (3)で導出した式を用いて、圧力 101.3 kPa においてモル分率で 0.100 の溶質を含むベンゼン溶液の沸点を推定せよ。

Boiling point temperature of benzene is 353.2 K under pressure of 101.3 kPa. The enthalpy of vaporization of benzene is 30.8 kJ/mol at this condition. Answer the following questions:

- (1) Derive the Clausius-Clapeyron equation, which represents temperature dependence of vapor pressures for pure substances.
- (2) Using the equation derived in (1), estimate the boiling point temperature of benzene under pressure of 120 kPa.
- (3) Consider a solution which contains a small amount of solute. Derive an equation which represents the relationship between solute mole fraction x and boiling point temperature of the solution. You can assume that the solution is an ideal solution and that the solute does not vaporize.
- (4) Using the equation derived in (3), estimate the boiling point temperature of the benzene solution which contains a solute of 0.100 mole fraction.

広島大学大学院工学研究科博士課程前期 入学試験模擬問題
Graduate School of Engineering (Master's Programs), Hiroshima University
Entrance Examination Sample Questions

| | |
|-----------------|------------------------------|
| 試験科目 Subject | 化学工学 Chemical Engineering |
|-----------------|------------------------------|

| | |
|------------------|--------------------------------|
| 専攻 Department | 化学工学専攻 Chemical Engineering |
|------------------|--------------------------------|

| |
|---------------------------------------|
| 反応工学 Chemical Reaction Engineering |
|---------------------------------------|

成分Aを80%、不活性成分を20%含む原料ガスがある。押し出し流れ反応器を用いて、成分Aの熱分解を573 Kに行う。熱分解速度 r_A [$\text{mol L}^{-1} \text{h}^{-1}$]は、Eq. 1のように成分Aの濃度 C_A の一次反応速度式として表される。なお、573 Kでの分解速度定数 k は $9.6 \times 10^2 \text{ h}^{-1}$ であり、反応器には原料ガスが $2.0 \text{ m}^3 \text{ min}^{-1}$ にて供給される。反応器は圧力一定で操作される。以下の問いに答えよ。

- (1) 成分Aの熱分解反応は $A \rightarrow R + S$ と推定された。この反応式が正しいと仮定し、成分Aの分解率99%を達成するために必要な反応器の容積を求めよ。
- (2) 成分Aの熱分解生成物を分析した結果、正しい反応式は $A \rightarrow 2R' + S$ であることがわかった。(1)で求めた容積の反応器を用いた際の成分Aの正しい分解率を求めよ。

The raw gas contains component A at 80%, and the remaining 20% is inert. A thermal decomposition of component A is carried out in a plug flow reactor (PFR) at 573 K. The thermal decomposition rate r_A [$\text{mol L}^{-1} \text{h}^{-1}$] is expressed by the first order reaction kinetic using a concentration C_A of component A, as shown in Eq. 1. The decomposition rate constant k is $9.6 \times 10^2 \text{ h}^{-1}$. The PFR is fed with the raw gas at $2.0 \text{ m}^3 \text{ min}^{-1}$ and operated at a constant pressure. Answer the following questions.

- (1) The decomposition reaction of component A was surmised as $A \rightarrow R + S$. Assuming that the reaction formula is correct, determine the volume of PFR required to attain 99% decomposition of component A.
- (2) The analyses for the thermal degradation products of component A revealed that the correct reaction formula was $A \rightarrow 2R' + S$. Determine the correct decomposition efficiency of component A in the case that the PFR as designed in (1) is used for the thermal decomposition.

$$-r_A = k C_A \quad \text{Eq. 1}$$

広島大学大学院工学研究科博士課程前期 入学試験模擬問題
Graduate School of Engineering (Master's Programs), Hiroshima University
Entrance Examination Sample Questions

| | | | |
|-----------------|------------------------------|------------------|--------------------------------|
| 試験科目 Subject | 化学工学 Chemical Engineering | 専攻 Department | 化学工学専攻 Chemical Engineering |
|-----------------|------------------------------|------------------|--------------------------------|

化学工学用語の語句説明 Explanation of Chemical Engineering Terms

次の 10 項の語句のうち、5 項を選び、それぞれ 100 から 200 字程度で説明せよ。ただし、図や式を用いてもよいが文字数には加えない。(6 項以上解答した場合には得点のより低い 5 項が採用されます。)

Choose five terms among the following ten terms, and explain each term by about 30-100 words in English. You may use figures and equations, but do not add them to the number of words. (If you choose more than six terms, five terms of lower scores are adopted.)

| 番号 No. | 語句 | term |
|-----------|-----------------|---|
| (1) | 単通収率と総括収率 | single pass yield and overall yield |
| (2) | ステファン・ボルツマンの法則 | Stefan-Boltzmann law |
| (3) | 熱容量 | heat capacity |
| (4) | 二重境膜説 | double-film theory |
| (5) | 未反応核モデル | unreacted-core model |
| (6) | 一次遅れ要素 | first order lag element |
| (7) | 金属の結晶構造と配位数 | crystal structure of metals and coordination number |
| (8) | ローディングとフラッディング | loading and flooding |
| (9) | 層流と乱流における流体摩擦係数 | friction factor in laminar and turbulent flows |
| (10) | 一日許容摂取量 | acceptable daily intake |

広島大学大学院工学研究科博士課程前期 入学試験模擬問題
Graduate School of Engineering (Master's Programs), Hiroshima University
Entrance Examination Sample Questions

| | |
|-----------------|------------------------------|
| 試験科目 Subject | 化学工学 Chemical Engineering |
|-----------------|------------------------------|

| | |
|------------------|--------------------------------|
| 専攻 Department | 化学工学専攻 Chemical Engineering |
|------------------|--------------------------------|

| |
|------------------------|
| 粉体工学 Powder Technology |
|------------------------|

ある円筒容器中に初期質量濃度 C_0 で均一に懸濁されている粒子を重力沈降させている。下図を参考に以下の問いに答えよ。

- (1) 時刻 t において、深さ h を沈降する粒子のストークス径を計算せよ。
- (2) 時刻 t において、深さ h における局所的な粒子質量濃度 C_h と $h = 0$ から h の区間における平均粒子質量濃度 C_a を表す式を示せ。

ただし、以下の記号を使用せよ。

D_p : 粒子径 $f(D_p)$: 粒子径頻度分布 (質量基準) ρ_p, ρ_f : 粒子密度及び流体密度
 μ : 流体の粘性係数 g : 重力加速度 C_0 : 初期の粒子質量濃度

The particles distributed uniformly in a cylindrical vessel with initial concentration C_0 (mass base) are settling down by the gravitational force. Referring to the figure as drawn below, answer the following questions.

- (1) Calculate Stokes diameter corresponding to sedimentation distance h at the time elapsed t .
- (2) Show the equations expressing the local particle concentration C_h (mass base) in the region of depth h and the average particle concentration C_a (mass base) in the region from $h = 0$ to h at time elapsed t .

Use the following symbols to answer the questions.

D_p : particle size $f(D_p)$: frequency size distribution (mass base) ρ_p, ρ_f : particle and fluid density
 μ : fluid viscosity g : gravitational acceleration C_0 : initial particle concentration (mass base)

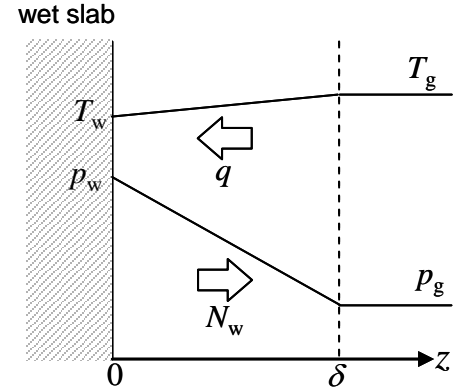
広島大学大学院工学研究科博士課程前期 入学試験模擬問題
Graduate School of Engineering (Master's Programs), Hiroshima University
Entrance Examination Sample Questions

| | |
|-----------------|------------------------------|
| 試験科目 Subject | 化学工学 Chemical Engineering |
|-----------------|------------------------------|

| | |
|------------------|--------------------------------|
| 専攻 Department | 化学工学専攻 Chemical Engineering |
|------------------|--------------------------------|

| |
|-----------------------|
| 物質移動 Mass Transfer |
|-----------------------|

右図のように、湿った板状材料が温度 T_g [K]、水蒸気分圧 p_g [Pa]の湿った空気流中に置かれている。材料表面からは水が境膜を通して定常状態で z 方向に蒸発し、材料表面は湿球温度 T_w [K]になっている。空気流中の水蒸気分圧は十分小さく、材料表面近傍の厚み δ [m]の境膜内の濃度および温度分布は直線と近似できる。気体は理想気体とみなせるものとする。温度 T [K]における水の蒸気圧 p [Pa]は式①のAntoine式で与えられる。気体定数は $R = 8.31 \text{ J K}^{-1} \text{ mol}^{-1}$ とする。



$$\ln\left(\frac{p}{1000}\right) = 16.6 - \frac{3985}{T - 39.7} \quad \text{①}$$

- (1) 空気の熱伝導度を λ [$\text{J m}^{-1} \text{ s}^{-1} \text{ K}^{-1}$]とすると、定常状態における空気から板状材料への z 方向の伝熱流束 q [$\text{J m}^{-2} \text{ s}^{-1}$]を求めよ。
- (2) 温度 T_w における水の蒸気圧を p_w [Pa]、空気中の水の拡散係数を D [$\text{m}^2 \text{ s}^{-1}$]とすると、定常状態における z 方向の水の蒸発流束 N_w [$\text{mol m}^{-2} \text{ s}^{-1}$]を求めよ。ただし、 N_w の算出には境膜内の平均温度は T_g に近似できるとしてよい。
- (3) $\lambda = 0.0263 \text{ J m}^{-1} \text{ s}^{-1} \text{ K}^{-1}$ 、 $T_g = 310 \text{ K}$ 、 $p_g = 3.37 \text{ kPa}$ 、 $\delta = 2.00 \text{ mm}$ 、 $D = 2.88 \times 10^{-5} \text{ m}^2 \text{ s}^{-1}$ 、水の蒸発潜熱 $r_w = 43.7 \text{ kJ mol}^{-1}$ のとき T_w [K]の値はいくらか。
- (4) 空気中の水蒸気分圧 p_g が変化したとき、湿球温度 T_w はどのように変化するかを理由とともに説明せよ。

As shown in the above figure, a wet slab with water is settled in a humid air flow of temperature T_g [K] with a partial vapor pressure of water p_g [Pa]. Water is continuously vaporizing through a boundary layer from the surface of the slab in the z -direction at a steady state. The temperature of the slab surface is equal to a wet bulb temperature T_w [K]. p_g is small enough to assume that the concentration and temperature profiles in the boundary layer with thickness δ [m] on the slab surface can be approximated to be linear distribution. All gases can be assumed to be ideal gases, and a saturation pressure of water p [Pa] at a temperature T [K] can be given by the Antoine equation ①. The gas constant is $R = 8.31 \text{ J K}^{-1} \text{ mol}^{-1}$.

- (1) When the heat conductivity of air λ [$\text{J m}^{-1} \text{ s}^{-1} \text{ K}^{-1}$] is given, derive an energy flux q [$\text{J m}^{-2} \text{ s}^{-1}$] from the bulk air to the slab in the z -direction at the steady state.
- (2) When the water vapor pressure p_w [Pa] at T_w and the diffusion coefficient of water in air D [$\text{m}^2 \text{ s}^{-1}$] are given, derive a vaporization flux of water N_w [$\text{mol m}^{-2} \text{ s}^{-1}$] from the slab to the bulk air in the z -direction at the steady state. For calculation of N_w , you can assume that the mean temperature in the boundary is approximated as T_g [K].
- (3) When $\lambda = 0.0263 \text{ J m}^{-1} \text{ s}^{-1} \text{ K}^{-1}$ 、 $T_g = 310 \text{ K}$ 、 $p_g = 3.37 \text{ kPa}$ 、 $\delta = 2.00 \text{ mm}$ 、 $D = 2.88 \times 10^{-5} \text{ m}^2 \text{ s}^{-1}$ 、and the latent heat of vaporization of water $r_w = 43.7 \text{ kJ mol}^{-1}$ are given, obtain the value of T_w [K].
- (4) Explain how the wet bulb temperature T_w changes as the partial vapor pressure of water p_g changes, and also describe the reason.

広島大学大学院工学研究科博士課程前期 入学試験模擬問題
Graduate School of Engineering (Master's Programs), Hiroshima University
Entrance Examination Sample Questions

| | |
|-----------------|------------------------------|
| 試験科目 Subject | 化学工学 Chemical Engineering |
|-----------------|------------------------------|

| | |
|------------------|--------------------------------|
| 専攻 Department | 化学工学専攻 Chemical Engineering |
|------------------|--------------------------------|

| |
|---|
| 応用数学・プロセス制御工学 Applied Mathematics/Process Control Engineering |
|---|

(A)式の微分方程式について、以下の問いに答えよ。

- (1) $f(t)$ のラプラス変換を $F(s)$ とし、与えられた微分方程式をラプラス変換することで $F(s)$ を s の関数として表せ。
- (2) $F(s)$ において $s = i\omega$ (i は虚数単位, ω は実数) とし、 ω の値が0から ∞ まで変化する時の軌跡 $F(i\omega)$ の概形を複素平面上に描け。なお、軌跡と各軸との交点の座標の値を示すこと。
- (3) $F(s)$ をラプラス逆変換することで、与えられた微分方程式の解 $f(t)$ を求めよ。

Answer the following questions about the given differential equation (A).

- (1) Using $F(s)$, which is the Laplace transformation of $f(t)$, derive $F(s)$ as a function of s by the Laplace transformation of the given differential equation.
- (2) Substituting $s = i\omega$ (i : imaginary unit, ω : real number) into $F(s)$, draw the outline of the locus $F(i\omega)$ on the complex plane when ω changes from 0 to the infinite. Show the coordinate values at the intersections of the locus with each axis.
- (3) Obtain the solution of the given differential equation $f(t)$ by the inverse Laplace transformation of $F(s)$.

$$\frac{d^2 f(t)}{dt^2} + 3 \frac{df(t)}{dt} + 2f(t) = 0, \quad f(0) = 0, \quad f'(0) = 1 \quad (\text{A})$$

広島大学大学院工学研究科博士課程前期 入学試験模擬問題
Graduate School of Engineering (Master's Programs), Hiroshima University
Entrance Examination Sample Questions

| | |
|-----------------|------------------------------|
| 試験科目 Subject | 化学工学 Chemical Engineering |
|-----------------|------------------------------|

| | |
|------------------|--------------------------------|
| 専攻 Department | 化学工学専攻 Chemical Engineering |
|------------------|--------------------------------|

| |
|---|
| 材料科学・材料力学 Materials Science/Mechanics of Materials |
|---|

試験部の直径が 10 mm の炭素鋼の単軸引張試験を行った。次の問いに答えよ。

- (1) 炭素鋼の応力-ひずみ曲線を描き、図上に機械的性質の 5 つを示せよ。
- (2) 荷重 17 kN が炭素鋼にかけられたとき、試験部のひずみは 0.1 % であった。炭素鋼の縦弾性係数を求めよ。
- (3) (1)の機械的性質の内、3 つを取り挙げ、汎用アルミニウムと炭素鋼でそれらの大きさを比較せよ。

A uniaxial tensile test was conducted for carbon steel with a diameter of 10 mm at the test section. Answer the following questions.

- (1) Draw a stress-strain curve of the carbon steel and indicate five of mechanical properties in the diagram.
- (2) The strain of the test section was 0.1 %, when a load of 17 kN was applied to the carbon steel. Obtain the modulus of longitudinal elasticity of the carbon steel.
- (3) List three of the mechanical properties in question (1), and compare these magnitudes between commonly-used aluminum and carbon steel.

広島大学大学院工学研究科博士課程前期 入学試験模擬問題
Graduate School of Engineering (Master's Programs), Hiroshima University
Entrance Examination Sample Questions

| | |
|-----------------|------------------------------|
| 試験科目 Subject | 化学工学 Chemical Engineering |
|-----------------|------------------------------|

| | |
|------------------|--------------------------------|
| 専攻 Department | 化学工学専攻 Chemical Engineering |
|------------------|--------------------------------|

| |
|---|
| 環境化学工学 Environmental Chemical Engineering |
|---|

H市水再生センターでは、標準活性汚泥プロセスによりBOD 180 mg L^{-1} の下水が $30,000 \text{ m}^3 \text{ d}^{-1}$ にて処理されている。同プロセスは並列にて操作される容積 $2,500 \text{ m}^3$ の曝気槽を4槽有し、各槽には下水が均等に流入している。処理水はK川に放流されている。

- (1) H市水再生センターの放流口においてK川のBODは 2.0 mg L^{-1} 、流量は $1.62 \text{ m}^3 \text{ s}^{-1}$ である。放流水と河川水は瞬時に完全混合されると仮定し、H市水再生センターの処理水との混合によるK川のBOD濃度の増加を10%以内に抑えるためのBOD除去率を導出しなさい。
- (2) BOD汚泥負荷を $0.2 \text{ kg-BOD kg-MLSS}^{-1} \text{ d}^{-1}$ とする場合、曝気槽のMLSS濃度を導出しなさい。
- (3) このプロセスからの年間の余剰汚泥量を計算せよ。汚泥転換率 $0.5 \text{ kg-MLSS kg-BOD}^{-1}$ 、汚泥の内生呼吸による自己酸化率 0.02 d^{-1} とする。

Conventional activated sludge process is operated to treat sewage in the H city water reclamation center, where sewage containing 180 mg L^{-1} of BOD is treated at $30,000 \text{ m}^3 \text{ d}^{-1}$. The process has the 4 aeration tanks operated in parallel, and each volume is $2,500 \text{ m}^3$. The sewage flows into the 4 aeration tanks equally. The treated wastewater is discharged into the K River.

- (3) The flow rate and BOD concentration of the K River water are respectively $1.62 \text{ m}^3 \text{ s}^{-1}$ and 2.0 mg L^{-1} at the discharging point of the H city water reclamation center. Assuming that the treated wastewater and the river water are completely mixed in a moment, derive the BOD removal efficiency of the process to control increase of BOD concentration in the K River water at the discharging point to less than 10%.
- (4) Derive MLSS concentration of the aeration tank, when the BOD-sludge loading is set to $0.2 \text{ kg-BOD kg-MLSS}^{-1} \text{ d}^{-1}$.
- (5) Calculate the annual production of excess sludge in the process. Gross yield coefficient of sludge and fraction of MLSS oxidized by endogenous respiration per unit of time are $0.5 \text{ kg-MLSS kg-BOD}^{-1}$ and 0.02 d^{-1} , respectively.

Annotations:

BOD: Biochemical Oxygen Demand (生物化学的酸素要求量)

MLSS: Mixed Liquor Suspended Solid (浮遊懸濁物質)

広島大学大学院工学研究科博士課程前期 入学試験模擬問題
Graduate School of Engineering (Master's Programs), Hiroshima University
Entrance Examination Sample Questions

| | |
|-----------------|------------------------------|
| 試験科目 Subject | 化学工学 Chemical Engineering |
|-----------------|------------------------------|

| | |
|------------------|--------------------------------|
| 専攻 Department | 化学工学専攻 Chemical Engineering |
|------------------|--------------------------------|

| |
|--|
| 数値解析・プログラミング Numerical Analysis/Programing |
|--|

x_1 から x_n までの範囲で x と y の関係を測定した離散データが n 点ある。 x データの間隔は一定ではないが、隣接した2点に対して常に $x_i < x_{i+1}$ の関係が成立している。これらのデータを直線的に補間し、任意の x に対して y の値を求めるソースプログラムを記述せよ。ただし、必要な値はキーボードから入力し、結果をディスプレイに表示するものとする。また、プログラミング言語には標準的なFORTRAN、PASCAL、BASICのいずれか一つを用いよ。

There are n discrete data describing the relationship between x and y that were measured in a range from x_1 to x_n . While the intervals of x data are not constant, $x_i < x_{i+1}$ is valid for all neighboring tow x data. Describe a source program that interpolates these data linearly to obtain y value at any x . All values required in this calculation are inputted with a keyboard and the calculated results are displayed on a monitor. Use FORTRAN, PASCAL, BASIC of a standard version as a programming language.